

# 蝶形圆柱锁

## 50 系列

成本  
经济型产品

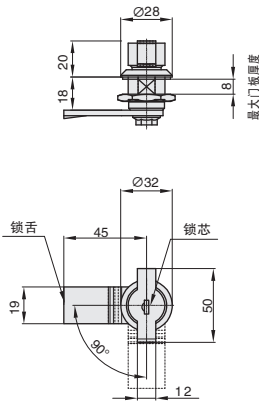
大批量  
订购  
bulk order

■ 50 系列

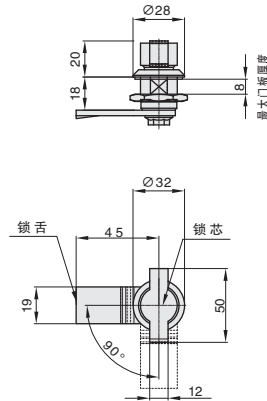


CAD  
2D/3D

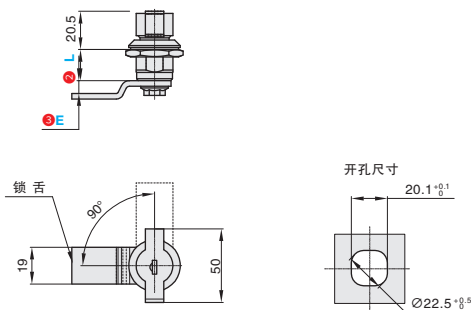
① 代号	材质			表面处理		
	锁壳	把手	锁舌	锁壳	把手	锁舌
LKYZHI	ZDC	PA (黑色)	Q235	电泳 (黑色)	-	镀锌
LKYZFE		PA (黑色)				
LKYZHH	ZDC5		S45C	镀铬		
LKYZHG				喷塑 (黑色)		



LKYZHI



LKYZFE



LKYZHH  
LKYZHG

订购编号示例

① 代号	-	② L	-	③ E
LKYZHH	-	L30	-	E7.5



型号		③ E	TS (适用门板厚度)	参考重量 (kg)
① 代号	② L			
LKYZHH	30	7.5 13.5 19.5	1~16	0.1
LKYZHG	50		1~36	0.12



小单	中大单	大单
1-50	51-100	101~
通常	7 工作日	现询



¥ 优惠价	1-9	10~
100%	100%	现询

G1  
门拉手  
手柄  
合页  
手轮