

圆柱锁

一字形锁芯型



■一字形锁芯型

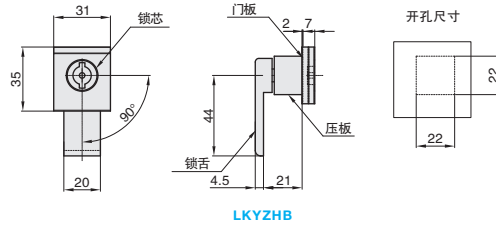


代号	材质			表面处理			参考重量 (kg)
	锁壳	锁芯	锁舌	锁壳	锁芯	锁舌	
LKYZHB	ZDC5			喷漆 (黄灰)		镀锌	0.142

●特点
锁舌旋转 90°实现开启或锁闭功能
可左旋和右旋开门

订购编号示例

①代号
LKYZHB



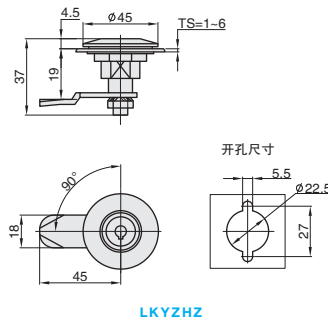
■一字形锁芯型



代号	材质			表面处理			参考重量 (kg)
	锁壳	锁芯	锁舌	锁壳	锁芯	锁舌	
LKYZHZ	ZDC5			S45C	镀亮铬	镀蓝白锌	0.073

订购编号示例

①代号
LKYZHZ



小单	中大单	大单
1~50	51~100	101~
通常	7工作日	咨询客服



1~9	10~
100%	另行报价