
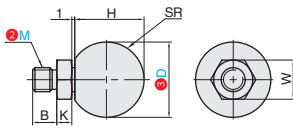
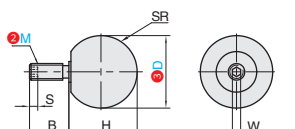


■标准型外螺纹安装



①代号	类型	螺杆		握柄部		嵌件
		M材质	S表面处理	M材质	S表面处理	M材质
HDQPAN	外螺纹型	1215MS	电镀	PF	-	黄铜
HDQPAO		S45C	镀锌			S45C

视角标准：第一视角



①代号 - ②M - ③D
HDQPAN - M6 - D20

型号		③D	H	B	W	K	参考重量 (kg/pcs)
①代号	②M						
HDQPAN	6	20	18	7	10	3.6	0.012
		25	23				0.017
		30	28				0.025
	8	20	18	8	13	5	0.019
		25	23				0.025
		30	28				0.033
10	30	28	10	17	6	0.049	

型号		③D	H	B	W	S	参考重量 (kg/pcs)
①代号	②M						
HDQPAO	8	35	32	15	4	4	0.044
	10	40	37	18	5	5	0.099
	12	50	48	20	6	6	0.123




数量分类	小单	中大单	大单
数量	1~50	51~100	100~
交货期	通常	7工作日	现询

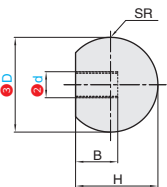


数量	1~9	10~
价格	100%	现询

■压入型



①代号	类型	M材质	S表面处理
HDQPBM	压入型	PF	-



视角标准：第一视角



①代号 - ②d - ③D - ④握柄颜色
HDQPBM - d4 - D16 - E

型号		③D	④握柄颜色	H	B	参考重量 (kg/pcs)
①代号	②d					
HDQPBM	4	16	E(黑色)	15	11	0.01
	5	20		18	13	0.02
	6	25		22.5	16	0.03
	8	32		29	15	0.04
	10	40		37	20	0.05
	12	50		46	21	0.06

数量分类	小单	中大单	大单
数量	1~50	51~100	100~
交货期	通常	7工作日	现询

数量	1~9	10~
价格	100%	现询