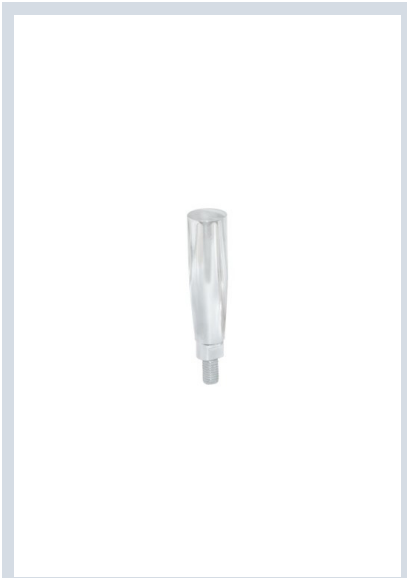


固定型手柄 / 可调紧定手柄

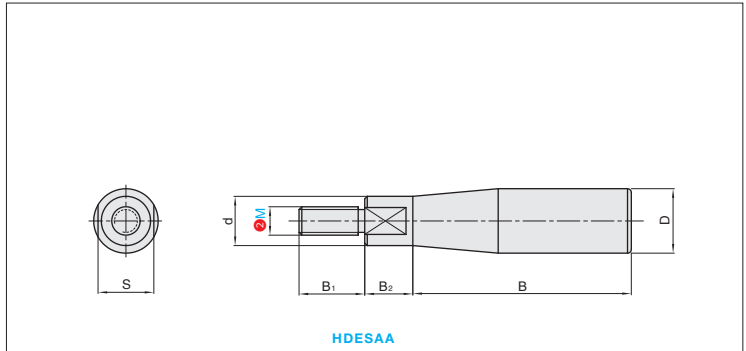
外螺纹带扳手槽型 / 平型



■标准型外螺纹安装



①代号	类型	握柄部		螺杆	
		材质	表面处理	材质	表面处理
HDESAA	外螺纹带扳手槽型	SUS304	电解研磨	SUS304	电解研磨



订购编号示例

①代号 - ② M
HDESAA - M5



型号		B	B ₁	B ₂	D	d	S	参考重量 (kg/pcs)
①代号	② M							
	5	39	6	6	10	8	6.5	0.025
	6	50	7	7	13	10	8	0.055
	8	60	8	8	16	13	10	0.1
	10	70	10	10	20	16	12	0.18



小单	中大单	大单
1~50	51~100	100~
通常	7工作日	现询

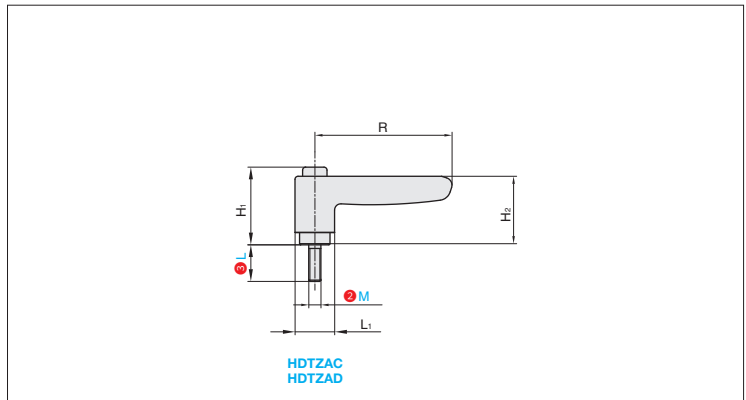


1~9	10~
100%	现询

■标准型外螺纹安装

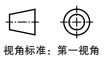


①代号	类型	主体		螺杆	
		材质	表面处理	材质	表面处理
HDTZAC HDTZAD	平型	ZDC	喷塑	S45C SUS303	发黑 -



订购编号示例

①代号 - ② M - ③ L - ④握柄颜色
HDTZAC - M4 - L12 - E



型号		③ L	④握柄颜色	R	H ₁	L ₁	H	参考重量 (kg/pcs)
①代号	② M							
	4	12 16 20 25	E(黑色) M(橙色) Y(银灰色)	45	25.5	13	22.5	0.033
	5	12 16 20 25 32						0.034
	6	12 16 20 25 32						0.4



小单	中大单	大单
1~50	51~100	100~
通常	7工作日	现询



1~9	10~
100%	现询

手柄