
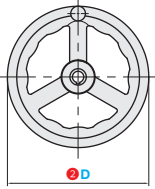


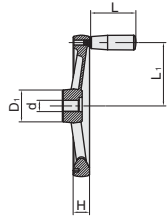
## ■ 转动手柄型

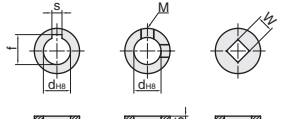


| ①代号    | 类型    | 安装方式  | 联轴部分 |       | 手轮主体 |        | 握柄  |       |
|--------|-------|-------|------|-------|------|--------|-----|-------|
|        |       |       | M材质  | S表面处理 | M材质  | S表面处理  | M材质 | S表面处理 |
| HWSAJB | 转动手柄型 | 键槽孔型  | ADC  | -     | ADC  | 喷塑黑色磨砂 | PA  | -     |
| HWSALB |       | 螺钉锁紧型 |      |       |      |        |     |       |
| HWSAFB |       | 方孔型   |      |       |      |        |     |       |



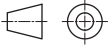
②D





键槽孔型 HWSAJB  
螺钉锁紧型 HWSALB  
方孔型 HWSAFB

内孔d的形状选择



视角标准：第一视角



①代号 - ②D  
HWSAJB - D243

G1 手柄手轮拉手  
合页门组件

| 型号                         |     | d  | D <sub>1</sub> | L  | L <sub>1</sub> | s | H    | M | f    | W  | 参考重量 (kg/pcs) |
|----------------------------|-----|----|----------------|----|----------------|---|------|---|------|----|---------------|
| ①代号                        | ②D  |    |                |    |                |   |      |   |      |    |               |
| HWSAJB<br>HWSALB<br>HWSAFB | 243 | 20 | 56             | 80 | 115            | 6 | 28.8 | 6 | 22.8 | 14 | 1.48          |




| 数量分类 | 小单   | 中大单    | 大单   |
|------|------|--------|------|
| 数量   | 1~50 | 51~100 | 100~ |
| 交货期  | 通常   | 7工作日   | 现询   |



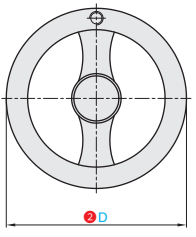
| 数量 | 1~9  | 10~ |
|----|------|-----|
| 价格 | 100% | 现询  |

## ■ 无手柄型

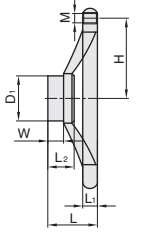


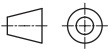
按图定制

| ①代号    | 类型   | 安装方式 | 手轮主体   |       | 握柄螺纹部  |       |
|--------|------|------|--------|-------|--------|-------|
|        |      |      | M材质    | S表面处理 | M材质    | S表面处理 |
| HWSSWA | 无手柄型 | 无孔型  | SUS316 | 喷砂    | SUS304 | 点解研磨  |



②D





视角标准：第一视角

▲本产品可追加加工螺钉锁紧型、键槽孔型、方孔型



①代号 - ②D  
HWSSWA - D80

| 型号     |     | D <sub>1</sub> | H  | M    | L | L <sub>1</sub> | L <sub>2</sub> | W    | 参考重量 (kg/pcs) |      |
|--------|-----|----------------|----|------|---|----------------|----------------|------|---------------|------|
| HWSSWA | ①代号 | ②D             |    |      |   |                |                |      |               |      |
|        |     | 80             | 20 | 35.6 | 5 | 22             | 6.5            | 11.7 | 7             | 0.40 |
|        |     | 100            | 25 | 43.5 | 6 | 27             | 7.5            | 14.6 | 8.7           | 0.55 |
|        |     | 125            | 31 | 54.7 |   | 32             | 8              | 18.3 | 10.9          | 0.70 |
|        |     | 140            | 35 | 62.5 | 8 | 36             | 20.5           | 12.2 | 12.2          | 0.88 |
|        |     | 160            | 40 | 71.5 |   | 40             |                | 9    | 23.4          | 14   |
|        | 200 | 50             | 90 | 10   |   | 50             | 11.3           | 32   | 17.4          | 2.00 |



| 数量分类 | 小单   | 中大单    | 大单   |
|------|------|--------|------|
| 数量   | 1~50 | 51~100 | 100~ |
| 交货期  | 通常   | 7工作日   | 现询   |



| 数量 | 1~9  | 10~ |
|----|------|-----|
| 价格 | 100% | 现询  |