
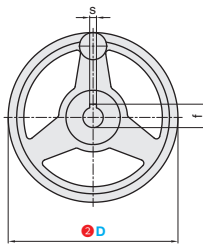
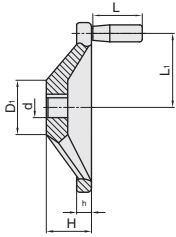


■ 固定手柄型



最大降幅
20%

①代号	类型	安装方式	手轮主体			握柄
			联轴器部分	联轴器部分	联轴器部分	
			联轴器部分	联轴器部分	联轴器部分	联轴器部分
HWSTJA	固定手柄型	键槽孔型	HT200	HT200	镀铬	Q235

HWSTJA

视角标准：第一视角

①代号 - ②D
HWSTJA - D100


订购编号示例

①代号	型号		D ₁	L	d	L ₁	s	H	h	f	参考重量 (kg/pcs)
		②D									
HWSTJA		100	32	50	12	36	4	32	16	13.8	0.63
		125	31	63		47		35	17		0.88
		160	32		16	62	5	39	18	18.3	1.47
		200	40	80	18	82	6	45	21	20.8	2.1

交货期	数量分类	小单	中大单	大单
	数量	1~50	51~100	100~
	交货期	通常	7工作日	现询

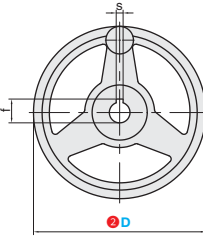
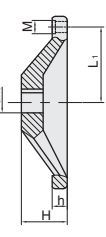
优惠价	数量	1~9	10~
	价格	100%	现询

■ 无手柄型



最大降幅
20%

①代号	类型	手轮主体		
		安装方式	联轴器部分	联轴器部分
HWSTJB	无手柄型	键槽孔型	HT200	镀铬

HWSTJB

视角标准：第一视角

①代号 - ②D
HWSTJB - D12

订购编号示例

①代号	型号		d	H	h	L ₁	f	s	M	参考重量 (kg/pcs)
		②D								
HWSTJB		100								0.41
		125	12	32	14	40	13.8	4	8	0.66
		160	16	40	18	68	18.3	5		1.15
		200	18	45	20	88	20.8	6	10	1.8
		250	22	50	22	110	24.8		12	2.83

交货期	数量分类	小单	中大单	大单
	数量	1~50	51~100	100~
	交货期	通常	7工作日	现询

优惠价	数量	1~9	10~
	价格	100%	现询