


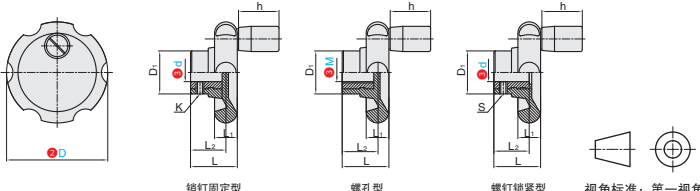
波纹手轮



■ 转动手柄型



①代号	类型	安装方式	联轴部分 M材质	手轮主体 M材质	颜色
HWWPXB	转动手柄型	销钉固定型	S45C	PF	黑色
HWWPKB		螺孔型			
HWWPB		螺钉锁紧型			



销钉固定型 HWWPXB 螺孔型 HWWPKB 螺钉锁紧型 HWWPB

视角标准：第一视角



①代号 - ②D - ③d/M

HWWPXB - D80 - d10


HWWPKB - D80 - M10

型号											型号								
①代号	②D	③d	D ₁	L	L ₁	L ₂	K	S	h	参考重量 (Kg/pcs)	①代号	②D	③M	D ₁	L	L ₁	L ₂	h	参考重量 (Kg/pcs)
HWWPXB	80	10	34	37	18	20	3	M3	32	0.14	HWWPKB	80	10	34	37	18	25	32	0.14
HWWPB		12									12								

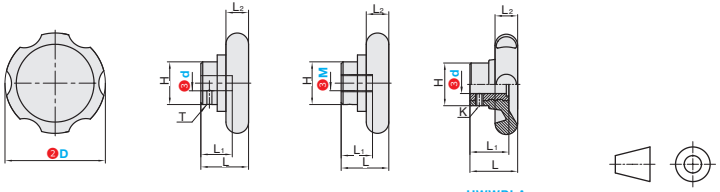
数量分类	小单	中大单	大单
	数量	1-50	51-100
交货期	通常	7工作日	现询

数量	1-9	10~
	价格	100%

■ 无手柄型·销钉固定型/螺钉锁紧型



①代号	类型	安装方式	连轴部分 M材质	手轮主体 M材质	颜色
HWWPXA	无手柄型	销钉固定型	S45C	PF	黑色
HWWPKA		螺孔型			
HWWPPLA		螺钉锁紧型	S45C		



HWWPXA 销钉固定型 HWWPKA 螺孔型 HWWPPLA 螺钉锁紧型

视角标准：第一视角



①代号 - ②D - ③d/M

HWWPXA - D50 - d8

HWWPKA - D63 - M10

销钉固定型 / 螺钉锁紧型											螺孔型							
型号		③d	L	L ₁	L ₂	H	K	T	参考重量 (kg/pcs)		型号		③M	L	L ₁	L ₂	H	参考重量 (kg/pcs)
①代号	②D								HWWPXA	HWWPPLA	①代号	②D						HWWPKA
HWWPXA HWWPPLA	50	8	33	16	13	23	M4	3	0.03	0.03	HWWPKA	50	8	33	16	13	23	0.03
		8											8					
	63	10	32	20	16	26	M5	4	0.06	0.06		63	10	32	20	16	26	0.06
		12											12					
	80	10	38	25	18	34	M5	4	0.12	0.12		80	10	38	25	18	34	0.12
		12											12					
16		16																
12		12																
100	12	47	20	36				0.13	0.13	100	12	47	20	36	0.13			
	16										16							
								0.17	0.17								0.17	
								0.18	0.18									0.18

数量分类	小单	中大单	大单
	数量	1-50	51-100
交货期	通常	7工作日	现询

数量	1-9	10~
	价格	100%