

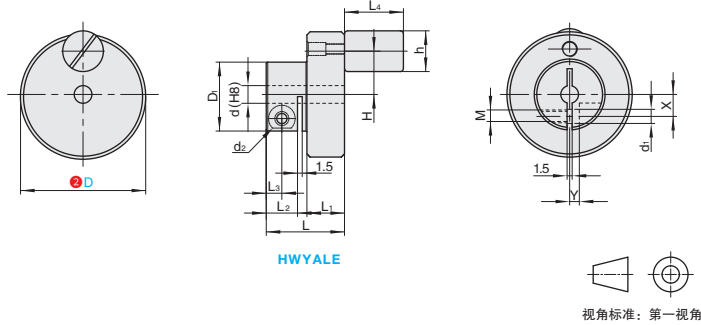
压纹手轮



■ 转动手柄型·开口型



①代号	类型	安装方式	手轮主体		握柄		握柄螺纹部	
			④材质	⑤表面处理	④材质	④材质	⑤表面处理	
HWYALE	转动手柄型	螺钉锁紧型	A5056	喷砂黑色阳极氧化处理	PA6 (黑色)	SUM22L	发黑	



视角标准：第一视角



①代号 - ②D
HWYALE - D40

型号		D ₁	d	d ₁	d ₂	H	h	M	X	Y	L	L ₁	L ₂	L ₃	L ₄	参考重量 (kg/pcs)
①代号 HWYALE	②D 40	22	8	4.5	8.5	14.5	13	4	7	4.5	25	12	10	5	18.8	0.05
	50	27	10	4.5	8.5	17	13	4	9	5	28	13	11	5.5	18.8	0.09
	63	35	12	5.5	10	23	14	5	11	6	32	14	12	6	20.8	0.16



数量分类	小单	中大单	大单
数量	1-50	51-100	100~
交货期	通常	7 工作日	现询

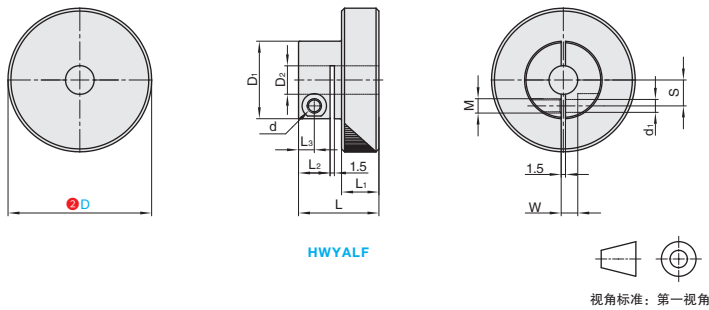


数量	1-9	10~
价格	100%	现询

■ 无手柄型·开口型



①代号	类型	安装方式	手轮主体	
			④材质	⑤表面处理
HWYALF	无手柄型	螺钉锁紧型	A5056	喷砂黑色阳极氧化处理



视角标准：第一视角



①代号 - ②D
HWYALF - D40

型号		D ₁	D ₂	L	L ₁	L ₂	L ₃	d	d ₁	M	S	W	参考重量 (kg/pcs)
①代号 HWYALF	②D 40	22	8	25	12	10	5	8.5	4.5	4	7	4.5	0.05
	50	27	10	28	13	11	5.5	8.5	4.5	4	9	5	0.09
	63	35	12	32	14	12	6	10	5.5	5	11	6	0.16



数量分类	小单	中大单	大单
数量	1-50	51-100	100~
交货期	通常	7 工作日	现询



数量	1-9	10~
价格	100%	现询

