


压纹手轮

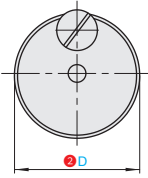
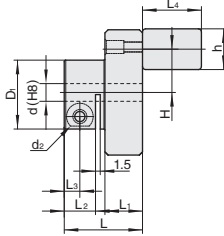
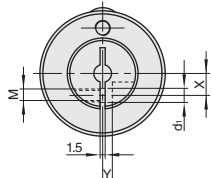


■ 转动手柄型·开口型

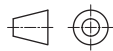


按图定制

①代号	类型	安装方式	手轮主体		握柄		握柄螺纹部	
			④材质	⑤表面处理	④材质	④材质	⑤表面处理	
HWYALE	转动手柄型	螺钉锁紧型	A5056	喷砂黑色阳极氧化处理	PA6 (黑色)	SUM22L	发黑	

HWYALE



视角标准：第一视角



①代号 - ②D
HWYALE - D40



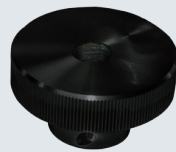
数量分类

数量	小单	中大单	大单
	1-50	51-100	100~
交货期	通常	7 工作日	现询



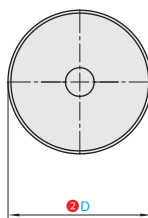
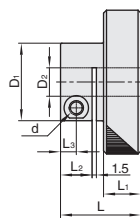
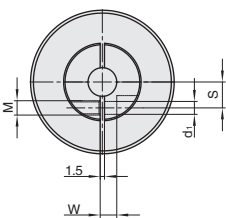
数量	1-9	10~
价格	100%	现询

■ 无手柄型·开口型

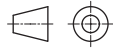


按图定制

①代号	类型	安装方式	手轮主体	
			④材质	⑤表面处理
HWYALF	无手柄型	螺钉锁紧型	A5056	喷砂黑色阳极氧化处理

HWYALF



视角标准：第一视角



①代号 - ②D
HWYALF - D40



数量分类

数量	小单	中大单	大单
	1-50	51-100	100~
交货期	通常	7 工作日	现询



数量	1-9	10~
价格	100%	现询