


压纹手轮

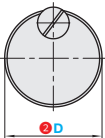


■ 转动手柄型·无开口

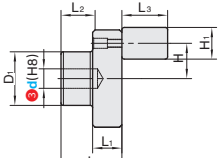


按图定制

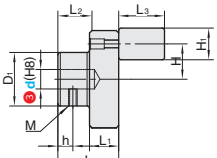
①代号	类型	安装方式	手轮主体		握柄		握柄螺纹部	
			☐材质	☒表面处理	☐材质	☐材质	☒表面处理	
HWYAYA	转动手柄型	圆孔型	A5056	喷砂黑色	PA6 (黑色)	SUM22L	发黑	
HWYAYB				阳极氧化处理				
HWYALA				喷砂本色				
HWYALB		阳极氧化处理						
HWYSLA		螺钉锁紧型	SUS304	喷砂黑色	PA6 (黑色)			
				阳极氧化处理	PA6 (白色)			
	喷砂本色			PA6 (白色)				



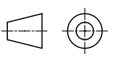
圆孔型



HWYAYA
HWYAYB
圆孔型



HWYALA
HWYALB
HWYSLA
螺钉锁紧型



视角标准：第一视角

G1 手柄手轮拉手
合页门组件



①代号 - ②D - ③d
HWYAYA - D40 - d8



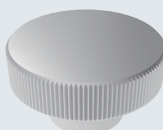
数量分类 小单 中大单 大单
数量 1-50 51-100 100~
交货期 通常 7工作日 现询



数量 1-9 10~
价格 100% 现询

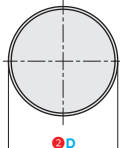
▲带*规格仅适用HWYALA

■ 无手柄型·无开口

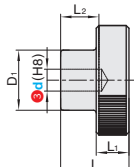


按图定制

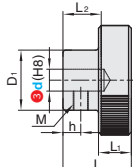
①代号	类型	安装方式	手轮主体	
			☐材质	☒表面处理
HWYAYC	无手柄型	圆孔型	A5056	喷砂黑色阳极氧化处理
HWYAYD				喷砂本色阳极氧化处理
HWYSYA				-
HWYALC		螺钉锁紧型	SUS304	喷砂黑色阳极氧化处理
HWYALD				喷砂本色阳极氧化处理
HWYSLB				-



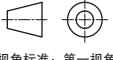
圆孔型



HWYAYC
HWYAYD
HWYSYA
圆孔型



HWYALC
HWYALD
HWYSLB
螺钉锁紧型



视角标准：第一视角



①代号 - ②D - ③d
HWYAYC - D40 - d8



数量分类 小单 中大单 大单
数量 1-50 51-100 100~
交货期 通常 7工作日 现询



数量 1-9 10~
价格 100% 现询

▲带*规格仅适用HWYALC