

# 一体式脚轮

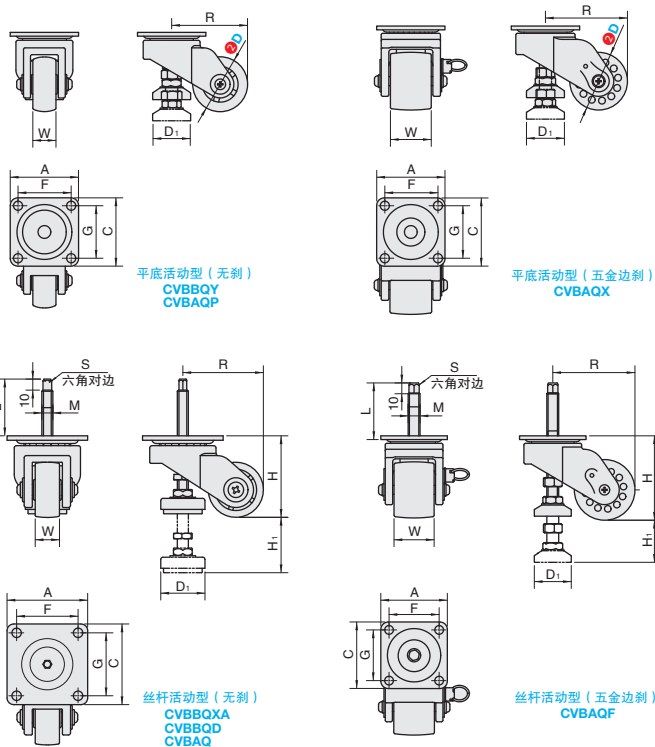
平底活动型 / 丝杆活动型 · 重载型

大批量  
订购  
bulk order

■平底活动型 / 丝杆活动型 · 重载型



①代号	支架				轮部			
	类型	材质	表面处理	刹车形式	③代号	材质	颜色	轴承
CVBBQY	平底活动型	SPCC	黑色电泳	-	DA	尼龙	黑色	深沟球轴承
CVBAQP		铝合金	白色喷涂	五金边刹				
CVBAQX		铝合金	白色喷涂	五金边刹				
CVBBQXA	丝杆活动型	SPCC	黑色电泳	-	DE	尼龙	黑色	-
CVBBQD		SPCC	镀锌	-				
CVBAQ		铝合金	白色喷涂	五金边刹				
CVBAQF		铝合金	白色喷涂	五金边刹				



订购规格示例

①代号	-	② D	-	③ 轮部代号
CVBAQ	-	D50	-	DE



型号		③ 轮部代号	H	H <sub>1</sub>	W	M	L	S	A	C	F	G	D <sub>1</sub>	d	R	容许载荷 (Kg)	参考重量 (kg)
① 代号	② D																
CVBBQXA CVBBQD	50	DE	75	50	22	10	44.7	7	73	73	58	58	38	7	73	140	0.58
	72		105.2		31		71.5								100	470	1.62
	76		111.4	60	55	16	65.3	11	90	90	70	70	50	9.5	108	670	1.97
CVBAQF	76	DA	110				69.1									800	1.94
	50		73.3	50	22	10	52	7	73	73	58	58	40	7	73	150	0.69
CVBAQ	72	DE	103.5	60	31	16	79.3	11	90	90	70	70	50	9.5	100	600	1.44
	76		110	60	55	16	69.1								108	800	1.85

型号		③ 轮部代号	H	H <sub>1</sub>	W	A	C	F	G	D <sub>1</sub>	d	R	容许载荷 (Kg)	参考重量 (kg)	
① 代号	② D														
CVBBQY	50	DE	75	10	22	73	73	58	58	38	7	73	140	0.55	
	72		105.2		31		90	90	70	7	50	9.5	100	470	1.49
	76		111.4	12	55								108	670	1.84
CVBAQP	50	DE	73.3	10	22	73	73	58	58	38	7		800	0.65	
	72		103.5		31								73	150	1.3
	76			12			90	90	70	70	50	9.5	100	600	1.69
CVBAQX	76	DA			55								100	600	1.69
													108	800	1.72



小单	中大单	大单
1-50	51-100	101~
通常	7 工作日	现询



1-9	10~
100%	现询