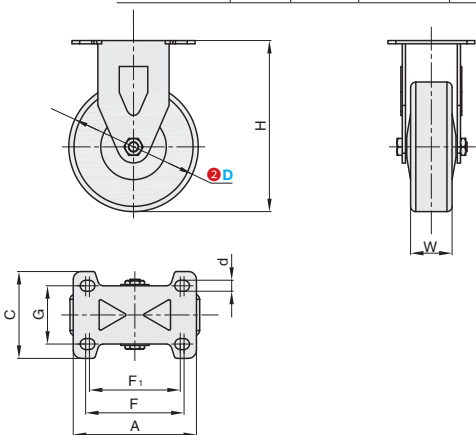


①代号	支架				轮部			
	类型	材质	表面处理	刹车形式	③材料代号	材质	颜色	轴承
CVBGLC	固定型	Q235A	镀锌	-	PB	聚丙烯	米黄色	双滚珠
					UA	聚氨酯	黑色	双滚珠
					UB	聚氨酯	黄色	特灵
					NJ	耐高温尼龙	黑色	轴套
					SC	平边人造胶	灰色	特灵
SD	圆边人造胶	灰色	单滚珠					
CVXSGY	-	SUS304	-	-	UB	聚氨酯	黄色	特灵
					NH	耐高温尼龙	黑色	
					SB	人造胶	灰色	



▲耐高温尼龙轮可耐 230°高温。
 ▲可与 CVBQLC/CVBCLC/CVBFLC 活动型脚轮配套使用，详细尺寸见下页。

视角标准：第一视角

G3
脚轮



①代号 - ②D - ③材料代号
 CVBGLC - D75 - PU

型号		H	W							容许载荷 (kg)						
①代号	②D		③材料代号	PB/SC/SD	UA	NJ/NH	A	C	F	F ₁	G	d	PB/SC	UA	NJ/NH	SD
CVBGLC	75	110	PU										100	110	110	85
	(90)		UA										110	-	-	-
	100	133	UB	32	35	36	95	67	76	70	45	8.5	130	140	140	110
	125		NJ SC SD											140	150	160
CVXSGY	75	109	UB										100		110	
	(90)		NH										110		-	-
	100	132	NH	32	35	36	95	67	76	70	45	8.5	130		140	
	125		SB											140		160

▲带 () D 尺寸仅适用 PB/UB。

D	参考重量 (kg)								
	CVBGLC						CVXSGY		
	PB	UA	UB	NJ	SC	SD	UB	NH	SB
75	0.56	0.58	0.50	0.57	0.60	0.55	0.67	0.62	0.86
90	0.67	-	0.75	-	0.75	-	0.81	-	0.93
100	0.74	0.77	0.83	0.76	0.83	0.67	1.39	0.82	1.00
125	0.93	0.97	1.04	0.95	1.04	0.10	1.12	1.03	1.15



数量分类	小单	中大单	大单
数量	1~50	51~100	101~
交货期	通常	7 工作日	现询



数量	1~9	10~
价格	100%	现询

