

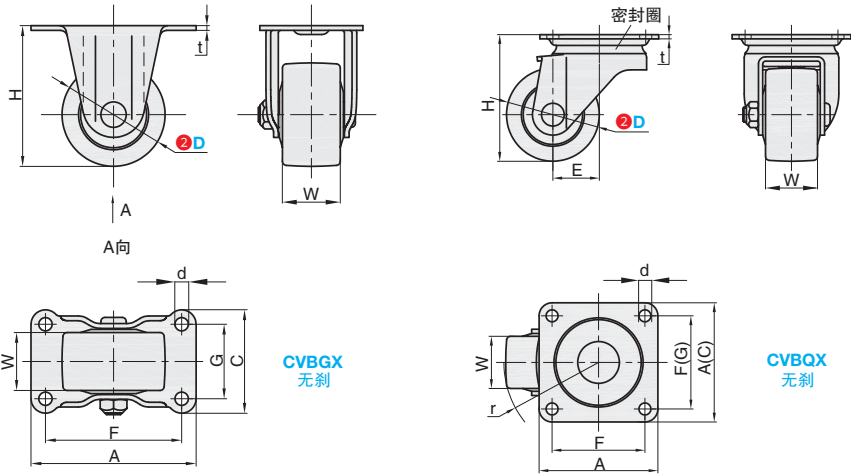
# 脚轮

## 固定型 / 平低活动型 - 重载型

■ 固定型 / 平低活动型 - 重载型



① 代号	支架					轮部			
	类型	M 材质	S 表面处理	刹车形式	底板标准	③ 代号	M 材质	颜色	轴承
CVBGX	固定型	SPHC	镀锌	-	日式	BB	特殊强化塑料	黑色	单轴承
CVBQX	平低活动型					NL	MC 尼龙	蓝色	双轴承



### 订购规格示例

① 代号	-	② D	③ 轮部代号
CVBGX	-	D50	BB



型号		W											参考重量 (kg/PCS)		
① 代号	② D	③ 轮部代号	特殊强化塑料 (BB)	MC 尼龙 (NL)	H	A	C	F	G	d	E	t		许用负载 (kg)	特殊强化塑料 (BB)
定向 CVBGX	50	BB NL	28	29	68	80	50	66	36	6.5	-	2.3	150	0.56	0.2
	65		38	39	92	111	67	91	47	10.5	-	3.2	300	0.63	0.595
	75		38	39	106	123	72	103	52	10.5	-	3.2	400	0.7	0.7
方向 CVBQX	50		28	29	68	70	54	54	36	6.5	25	2.3	150	0.365	0.36
	65		38	39	92	90	90	71	71	10.5	30	3.2	300	0.92	0.945
	75		38	39	106	90	90	71	71	10.5	30	3.2	400	1.005	1.035



小单	中大单	大单
1~50	51~100	101~
通常	7 工作日	现询



1-9	10~
100%	现询

G3  
脚  
轮