


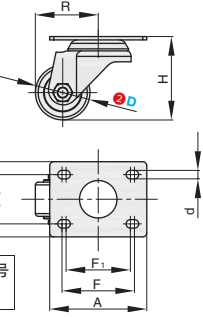
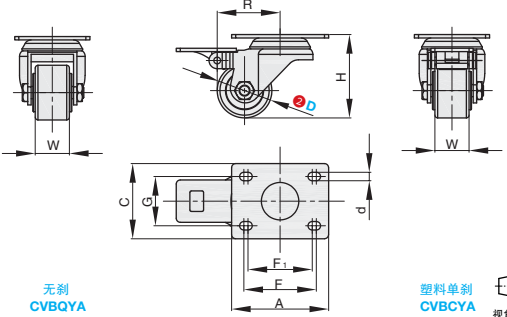
脚轮

平底活动型 - 中轻载型 / 固定型 - 轻载型

■ 平底活动型 - 中轻载型



| ① 代号 | 支架 | | | 轮部 | | | | |
|--------|-------|-------|--------|------|------|------|----|-----|
| | 类型 | M 材质 | S 表面处理 | 刹车形式 | ③ 代号 | M 材质 | 颜色 | 轴承 |
| CVBQYA | 平底活动型 | Q235A | 电泳(黑漆) | - | PA | 聚丙烯 | 橙色 | 双滚珠 |
| CVBCYA | | | | | UA | 聚氨酯 | 黑色 | |
| | | | | | NE | 尼龙 | 黑色 | |

无刹 CVBQYA 塑料单刹 CVBCYA 视角标准：第一视角

订购规格示例

① 代号 - ② D - ③ 轮部代号
CVBQYA - D40 - UA

| 型号 | | ③ 轮部代号 | H | W | A | C | F | F ₁ | G | d | R | 容许载荷 (kg) | | | 参考重量 (kg) | | | | | |
|--------------------------------|-----|----------------|----|----|----|----|----|----------------|----|-----|----|-----------|-----|------|-----------|------|------|------|------|------|
| ① 代号 | ② D | | | | | | | | | | | PA | UA | NE | PA | UA | NE | PA | UA | NE |
| 无刹 CVBQYA 塑料单刹 CVBCYA | 40 | PA UA NE | 61 | 25 | 71 | 55 | 53 | 47 | 36 | 6.2 | 46 | 50 | 50 | 100 | 0.27 | 0.30 | 0.38 | 0.30 | 0.32 | 0.41 |
| | 50 | | 60 | | | | | | | | | 60 | 150 | 0.34 | 0.38 | 0.42 | 0.38 | 0.40 | 0.45 | |




| 小单 | 中大单 | 大单 |
|------|--------|------|
| 1-50 | 51-100 | 101~ |
| 通常 | 7 工作日 | 现询 |

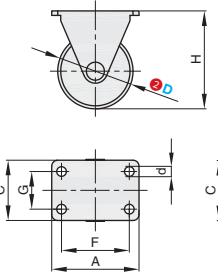
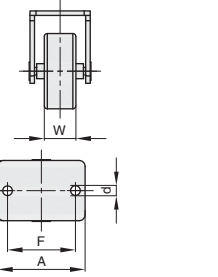


| | |
|------|-----|
| 1~9 | 10~ |
| 100% | 现询 |

■ 固定型 - 轻载型



| ① 代号 | 支架 | | | 轮部 | | | | |
|-------|-----|-------|--------|------|------|------|----|----|
| | 类型 | M 材质 | S 表面处理 | 刹车形式 | ③ 代号 | M 材质 | 颜色 | 轴承 |
| CVBGL | 固定型 | Q235A | 镀锌 | - | NA | 尼龙 | 白色 | 轴套 |
| | | | | | SA | 人造胶 | 灰色 | |
| | | | | | RA | 橡胶 | 黑色 | |

无刹 CVBGL 视角标准：第一视角

▲ 当脚轮选择 NA 的 D65、75 规格时，F 尺寸为 25mm。
▲ 当脚轮选择 SA 的 D65、75 规格时，F 尺寸为 27mm。

订购规格示例

① 代号 - ② D - ③ 轮部代号
CVBGL - D50 - NA

| 型号 | | ③ 轮部代号 | H | W | A | C | F | G | d | 容许载荷 (kg) | | | 参考重量 (kg) | | |
|-------|-----|----------------|----|-----|-----|------|------|------|-----|-----------|-----|------|-----------|------|--|
| ① 代号 | ② D | | | | | | | | | NA/SA | RA | NA | SA | RA | |
| CVBGL | 25 | NA SA RA | 32 | 12 | 37 | 18 | 29 | - | 4.2 | 45 | 35 | 0.02 | 0.02 | 0.02 | |
| | 32 | | 42 | 14 | 36 | 20 | 29 | - | 4.2 | 60 | 50 | 0.03 | 0.03 | 0.03 | |
| | 38 | | 50 | 16 | 46 | 25 | 36 | 15 | 5.3 | 100 | 105 | 0.05 | 0.06 | 0.06 | |
| | 50 | | 65 | 21 | 58 | 40 | 45 | 25 | 6.5 | 115 | 126 | 0.09 | 0.13 | 0.13 | |
| | 65 | | 80 | 26 | 70 | 47 | 55 | 28 | 8.8 | 140 | 145 | 0.17 | 0.24 | 0.24 | |
| | 75 | | 90 | 150 | 160 | 0.19 | 0.29 | 0.29 | | | | | | | |



| 小单 | 中大单 | 大单 |
|------|--------|------|
| 1-50 | 51-100 | 101~ |
| 通常 | 7 工作日 | 现询 |



| | |
|------|-----|
| 1~9 | 10~ |
| 100% | 现询 |