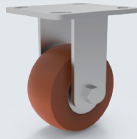
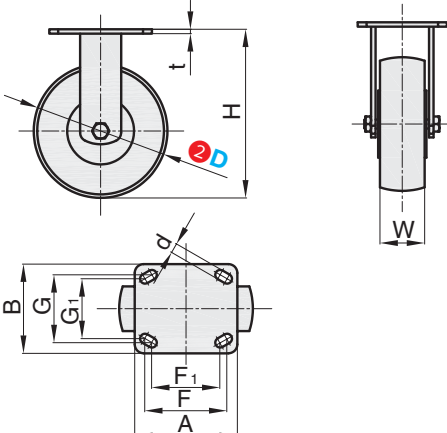


AGV脚轮

■固定型-中重载型



①代号	支架				轮部			
	类型	材质	表面处理	刹车形式	③材料代号	材质	颜色	轴承
CVGBGX	固定型	Q235A	镀锌	-	U	聚氨酯	橙色	滚珠



视角标准：第一视角



①代号 - ②D - ③材料代号
CVGBGX - D150 - U

型号		H	W	t	A	C	F	F ₁	G	G ₁	d	容许载荷 (kg)	参考重量 (kg)
①代号	②D ③材料代号												
CVGBGX	100 U	141	45									300	2.030
	125 U	166										350	2.531
	150 U	189	50	5	115	100	92	76.4	76	67	11	400	3.00
	200 U	239										450	4.294




数量分类	小单	中大单	大单
数量	1-50	51-100	101~
交货期	通常	7工作日	现询

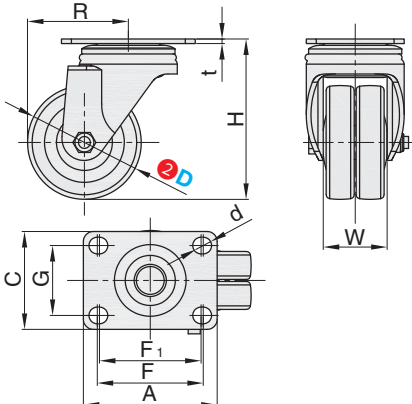


数量	1-9	10~
价格	100%	现询

■平底活动型-中重载型



①代号	支架				轮部			
	类型	材质	表面处理	刹车形式	③材料代号	材质	颜色	轴承
CVGBQXA	平底活动型	Q235A	镀锌	-	AF	聚氨酯	红色	四轴承



视角标准：第一视角

★特点：聚氨酯包铝芯，☑️材质耐磨，降噪，地面不留痕迹。
双轮设计转弯时阻力减半，旋转更灵活。



①代号 - ②D - ③材料代号
CVGBQXA - D57 - AF

型号		H	W	A	C	F	F ₁	G	d	R	t	容许载荷 (kg)	参考重量 (kg)
①代号	②D ③材料代号												
CVGBQXA	57 AF	80	29	67	49	53	51	35	8.4	50.5	2.5	100	0.4



数量分类	小单	中大单	大单
数量	1-50	51-100	101~
交货期	通常	7工作日	现询



数量	1-9	10~
价格	100%	现询