

# AGV 脚轮

## 平底活动型 - 中轻载型 / 中载型



大批量  
订购  
bulk order

### ■平底活动型 - 中轻载型

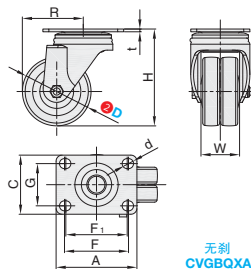


库存

①代号	支架				轮部			
	类型	材质	表面处理	刹车形式	②代号	材质	颜色	轴承
CVGBQXA	平底活动型	Q235A	镀锌	-	AF	聚氨酯	红色	四轴承

#### ●特点

- 聚氨酯包铝芯，材质耐磨，降噪，地面不留痕迹。
- 双轮设计转弯时阻力减半，旋转更灵活。



无刹  
CVGBQXA



视角标准：第一视角

#### 订购规格示例

①代号 - ②D - ③轮部代号  
CVGBQXA - D150 - AF

型号		③轮部代号	H	W	A	C	F	F <sub>1</sub>	G	d	R	t	容许载荷 (kg)	参考重量 (kg)
①代号	②D													
CVGBQXA	57	AF	80	29	67	49	53	51	35	8.4	50.5	2.5	100	0.4



小单	中大单	大单
1~50	51~100	101~
通常	7工作日	现询



1~9	10~
100%	现询

### ■平底活动型 - 中载型

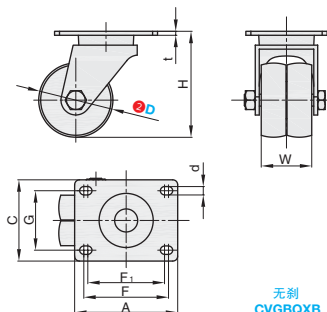


库存

①代号	支架				轮部			
	类型	材质	表面处理	刹车形式	②代号	材质	颜色	轴承
CVGBQXB	平底活动型	Q235A	镀锌	-	UQ	高强度聚氨酯	蓝色	双滚珠
					AF	聚氨酯	红色	四轴承

#### ●特点

- 聚氨酯包铝芯，材质耐磨，降噪，地面不留痕迹。
- 双轮设计转弯时阻力减半，旋转更灵活。



无刹  
CVGBQXB



视角标准：第一视角

#### 订购规格示例

①代号 - ②D - ③轮部代号  
CVGBQXB - D125 - UQ

型号		③轮部代号	H	t	W	A	C	F	G	F <sub>1</sub>	d	R	容许载荷 (kg)	参考重量 (kg)		
①代号	②D															
CVGBQXB	50	AF	81.5	3	42	111	80	87	60	77.4	8.7	45	150	0.73		
	65		50.7		52.5								180	0.88		
	75	UQ	107	4	51	104	85.5	77.5					8.5	68	200	1.38
	76	AF	50.7		103.5	82	85.8	77.2					8.7	58.1	250	1.04



小单	中大单	大单
1~50	51~100	101~
通常	7工作日	现询



1~9	10~
100%	现询

脚  
轮