

# 进口 AGV 双脚轮 / 高性价比脚轮

平底活动型 - 重载型 / 固定型 - 中轻载型



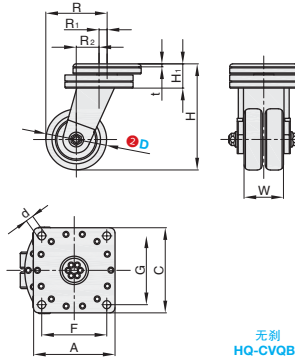
## ■ 平底活动型 - 重载型



① 代号	支架				轮部			
	类型	M 材质	S 表面处理	刹车形式	② 代号	M 材质	颜色	轴承
HQ-CVQBQX	平底活动型	Q235A	喷涂 (墨绿色)	-	UV	聚氨酯	白色	双轴承

### ● 特点:

- 双重旋转机构, 优越的旋转性。
- 无人运输辅助脚轮。
- AGV 等, 前进后退时怕脱轨危险的设备。



### 订购规格示例

① 代号 - ② D - ③ 轮部代号  
 HQ-CVQBQX - D110 - UV

型号		③ 轮部代号	H	H <sub>1</sub>	W	t	R	R <sub>1</sub>	R <sub>2</sub>	A	C	F	G	d	容许载荷 (kg)	参考重量 (kg)
① 代号	② D		190	75	29	8	90	15	20	112	112	92	92	9	350	7.3
HQ-CVQBQX	110	UV	235	78.5	40	12	110			145	130	115	100	11	600	12.30
	150															

交货期	小单	中大单	大单
	1~50	51~100	101~
	通常	7 工作日	现询

优惠价	1~9	10~
	100%	现询

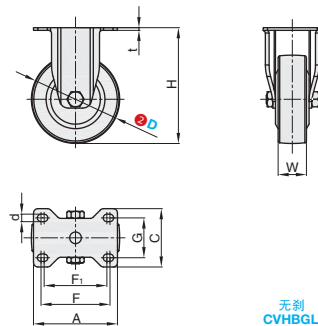
## ■ 固定型 - 中轻载型



① 代号	支架				轮部				轴承	
	类型	M 材质	S 表面处理	刹车形式	② 代号	M 材质	颜色	轴承	回转部	轮部
CVHBGL	固定型	Q235A	镀锌电泳 (黑漆)	-	P	聚丙烯	灰色	单滚珠	无	有
					U	聚氨酯	淡黄色	双滚珠		
					N	尼龙	白色	双滚珠		

### ● 特点:

- 轮径 D 为 63 的脚轮无白色尼龙款。
- 当 M 材质为 P (聚丙烯) 时, 支架的表面处理为镀锌, 其余为黑漆电泳。
- 脚架采用双波盘双轨道圆弧形的设计, 确保比同类产品转向更灵活。
- 轮面采用圆弧形设计, 比平面设计省力 30%。
- 适用于比较平滑的地面。
- 可应用于各个行业。
- 使用温度为 -15~80°C。
- 轮子表面邵氏硬度为 65D。



### 订购规格示例

① 代号 - ② D - ③ 轮部代号  
 CVHBGL - D100 - P

型号		③ 轮部代号	H	t	W	A	C	F	F <sub>1</sub>	G	d	容许载荷 (kg)			参考重量 (kg)		
① 代号	② D		61.5	2	22	61	44	48	43	30	6.5	45	35	52	0.13	0.13	0.13
CVHBGL	40	P U N	74.5		26	71	52	55	50	35	8.2	60	50	63	0.19	0.19	0.19
	50																
	63	P U	94									100	105	92	0.37	0.40	0.40
	75											115	126	135	0.42	0.42	0.44
	100	P U N	131	3	32	95	66	78	71	45	8.5	140	145	155	0.55	0.37	0.53
	125																

交货期	小单	中大单	大单
	1~50	51~100	101~
	通常	7 工作日	现询

优惠价	1~9	10~
	100%	现询

G3 脚轮