
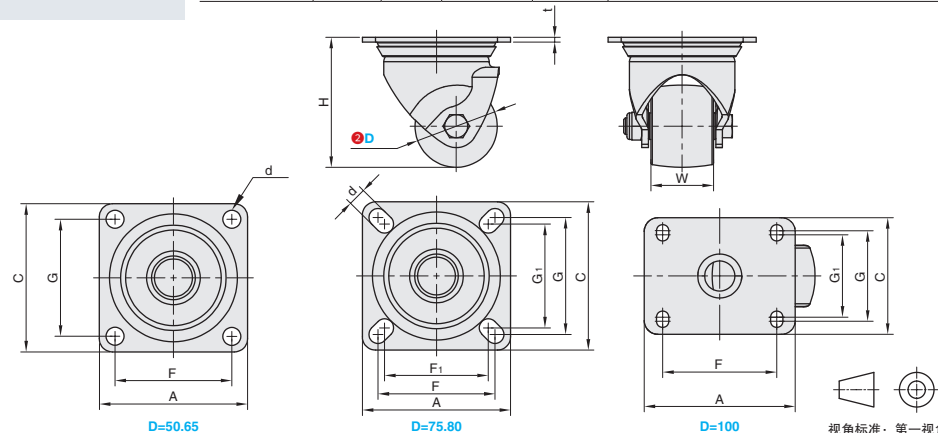


低重心脚轮/型材用脚轮

■平底活动型-重载型



①代号	支架				轮部			
	类型	材质	表面处理	刹车形式	材料代号	材质	颜色	轴承
CVBQXC	万向型	Q235	镀锌	-	NT	尼龙	黑色	双轴承
					NQ	强化尼龙	黑色	



视图标准：第一视角



①代号 - ②D - ③材料代号
CVBQXC - D50 - NT

①代号	型号			H	A	C	F	G	F ₁	G ₁	d	r	W	t	负载 (kg)	参考重量 (kg)
	②D	③材料代号														
CVBQXC	50	NT		79	84	84	64	64	-	-	8.5	47	38	3.2	400	0.82
	65	NT		97	100	100	80	80	-	-	10.5	54	48	4.5	500	1.54
	75	NT		107	100	100	80	80	75	75	10.5	54	48	4.5	600	1.63
	80	NQ		120	100	85	80	65	80	60	9	63	48	4.5	800	1.68
	100	NQ		140	150	110	121	80	105	59	13	72	48	4.5	900	2.16




数量分类	小单	中大单	大单
数量	1-50	51-100	101~
交货期	通常	7工作日	现询

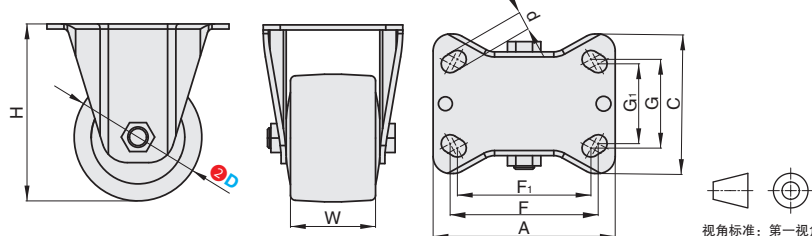


数量	1-9	10~
价格	100%	现询

■固定型-中重载型



①代号	支架				轮部			
	类型	材质	表面处理	刹车形式	材料代号	材质	颜色	轴承
CVPBGY	固定型	Q235A	烤漆 (墨绿)	-	SD	圆边人造橡胶	灰色	单轴承
					UH	聚氨酯	橙色	
					PP	聚丙烯	黄色	



视图标准：第一视角



①代号 - ②D - ③材料代号
CVPBGY - D100 - SD

①代号	型号			W	H	A	C	F	F ₁	G	G ₁	d	容许负载 (KG)
	②D	③材料代号											
CVPBGY	100	SD		45	142	114	102	91.2	75.5	75.5	67	11	250
	125	UH			164								300
	150	UH			190								350
	200	PP			240								400



数量分类	小单	中大单	大单
数量	1-50	51-100	101~
交货期	通常	7工作日	现询



数量	1-9	10~
价格	100%	现询