

# 低重心脚轮 / 防静电脚轮

## 平底活动型 - 重载型 / 固定型 - 中轻载型

交期缩短

大批量  
订购  
bulk order

### ■平底活动型 - 重载型

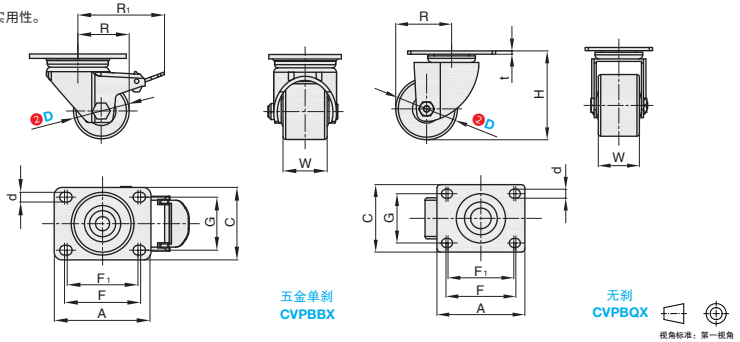


库存

①代号	支架				轮材	轴承		
	类型	材质	表面处理	刹车形式		颜色	回转部	轮部
CVPBQX	平底	Q235A	烤漆	-	尼龙 (黑色)	黑色	有	双滚珠
CVPBBX	活动型		(墨绿)	五金单刹				

#### ●特点

- 超低结构以及独特的方钢碗双轨道圆弧形的设计, 更耐重、更具实用性。
- 轮面一次注塑成型, 坚固耐磨, 抗老化。
- 适用于长期固定的精密机器, 重负载化低速搬运 (<2KM/H)。
- 使用温度为 -35~80°C。
- 轮子表面邵氏硬度为 65D。



#### 订购规格示例

①代号	-	② D
CVPBQX	-	D63

型号		H	t	R	R <sub>1</sub>	W	A	C	F	G	F <sub>1</sub>	d	容许载荷 (kg)	参考重量 (kg)
①代号	② D	96	4	58	98	50	107	82	85	80	60	11	400	1.09
无刹 CVPBQX	63	108		64	104								500	1.16
五金单刹 CVPBBX	75	133.5		85.5	-								800	1.25



小单	中大单	大单
1-50	51-100	101~
通常	7 工作日	现询



1-9	10~
100%	现询

### ■固定型 - 中轻载型



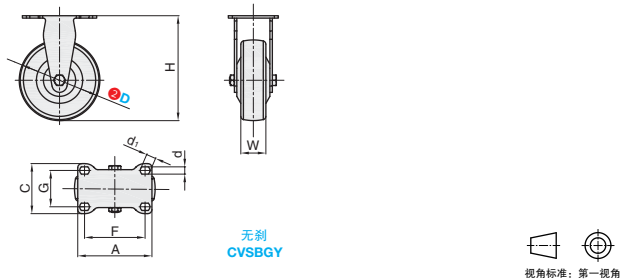
库存

①代号	支架				轮部			
	类型	材质	表面处理	刹车形式	③代号	材质	颜色	轴承
CVSBGY	固定型	Q235A	镀锌	-	SF	人造胶	灰色	滚珠

#### ●特点:

功能稳定, 行走静音且不留痕迹。

▲导电系数: 电阻率 10<sup>2</sup>-10<sup>5</sup>。



#### 订购规格示例

①代号	-	② D	-	③ 轮部代号
CVSBGY	-	D100	-	SF

型号		③ 轮部代号	H	W	A	C	F	G	d	d <sub>1</sub>	容许载荷 (kg)	参考重量 (kg)
①代号	② D		SF	105	31	92	62	75	45	9	12	80
CVSBGY	75	120		0.49								
	100	150		0.61								
	125	180		0.75								
	150											



小单	中大单	大单
1-50	51-100	101~
通常	7 工作日	现询



1-9	10~
100%	现询