
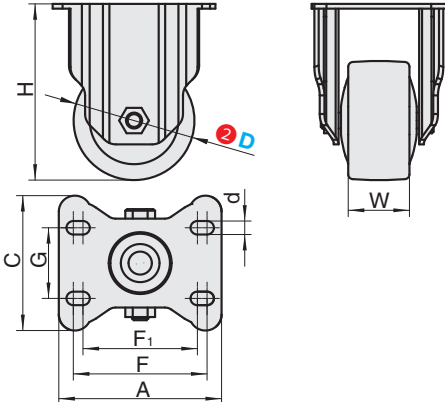


■固定型-中载型



①代号	支架				轮部			
	类型	材质	表面处理	刹车形式	③材料代号	材质	颜色	轴承
CVPBGL	固定型	Q235A	烤漆 (墨绿)	-	SD	圆边人造橡胶	灰色	单轴承
					UH	聚氨酯	橙色	
					PP	聚丙烯	黄色	



视角标准：第一视角



①代号 - ②D - ③材料代号
CVPBGL - D75 - SD

型号		H	A	C	F	F ₁	G	W	d	容许负载 (KG)	
①代号	②D										
无刹 CVPBGL	75	SD	106	95	70	78	71	45	32	8.5	100
	100	UH	131								130
	125	PP	156								142




数量分类	小单	中大单	大单
数量	1-50	51-100	101~
交货期	通常	7工作日	现询

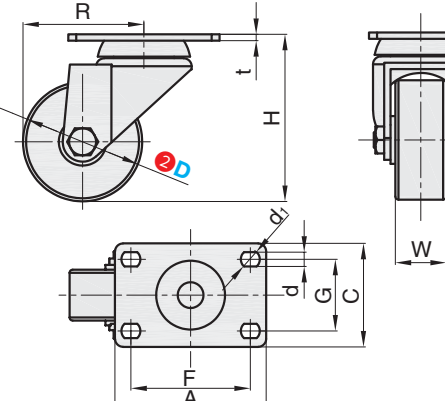


数量	1-9	10~
价格	100%	现询

■平底活动型-中轻载型



①代号	支架				轮部			
	类型	材质	表面处理	刹车形式	③材料代号	材质	颜色	轴承
CVVBQL	平底活动型	Q235A	镀锌	-	UT	聚氨酯	橙色	滚珠



视角标准：第一视角



①代号 - ②D - ③材料代号
CVVBQL - D75 - UT

型号			H	t	R	W	A	C	F	G	d	d ₁	容许载荷 (kg)	参考重量 (kg)
①代号	②D	③材料代号												
CVVBQL	75	UT	105	4	76	32	95	65	75	45	9	12	80	0.688



数量分类	小单	中大单	大单
数量	1-50	51-100	101~
交货期	通常	7工作日	现询



数量	1-9	10~
价格	100%	现询