

# 进口脚轮

## 丝杆活动型 - 中载型

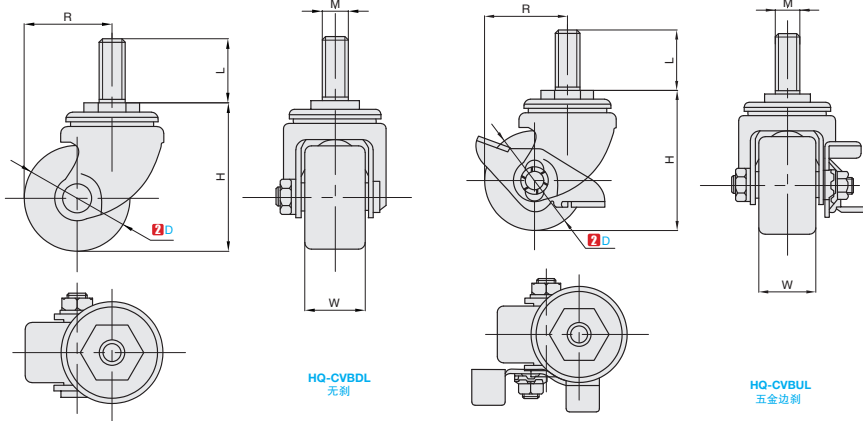


■ 丝杆万向型 - 中载型

进口产品



| ① 代号     | 类型    | 脚架     |          |      | 轮部     |        |      |    |     |
|----------|-------|--------|----------|------|--------|--------|------|----|-----|
|          |       | [M] 材质 | [S] 表面处理 | 刹车形式 | ② 材料代号 | [M] 材质 | 颜色   | 轴承 |     |
| HQ-CVBDL | 丝杆活动型 | Q235A  | 镀锌       | -    | ③ 材料代号 | NQ     | 强化尼龙 | 黑色 | 双轴承 |
| HQ-CVBUL |       |        |          | 五金边刹 |        |        |      |    |     |



### 订购编号示例

⚠ 当 D=50, 轮部为 NQ 时, 轮部轴承为轴套。

⚠ 当 D=50, 轮部为 NQ 时, 轮部轴承为轴套。

|          |   |     |   |        |
|----------|---|-----|---|--------|
| ① 代号     | - | ② D | - | ③ 材料代号 |
| HQ-CVBDL | - | D50 | - | NQ     |



| 型号                                 |     |        | H   | W  | R  | R <sub>1</sub> | M  | L  | 容许载荷 (kg) | 参考重量 (kg) |          |      |
|------------------------------------|-----|--------|-----|----|----|----------------|----|----|-----------|-----------|----------|------|
| ① 代号                               | ② D | ③ 材料代号 |     |    |    |                |    |    |           | HQ-CVBDL  | HQ-CVBUL |      |
| 无刹<br>HQ-CVBDL<br>五金边刹<br>HQ-CVBUL | 50  | NQ     | 74  | 28 | 51 | 65             | 20 | 40 | 100       | 0.34      | 0.39     |      |
|                                    |     | NT     |     | 25 |    |                |    |    |           |           |          |      |
|                                    | 65  | NQ     | 93  | 38 | 57 | 67             |    |    |           | 150       | 0.74     | 0.80 |
|                                    |     | NT     |     |    |    |                |    |    |           |           | 0.76     | 0.82 |
|                                    | 75  | NQ     | 107 | 61 | -  | -              |    |    |           | 160       | 0.81     | 0.88 |
|                                    |     | NT     |     |    |    |                |    |    |           |           | 0.82     | 0.91 |



| 小单   | 中大单    | 大单   |
|------|--------|------|
| 1-50 | 51-100 | 101- |
| 通常   | 7 工作日  | 现询   |



| 1-9  | 10-  |
|------|------|
| 100% | 另行报价 |

G3  
脚  
轮