
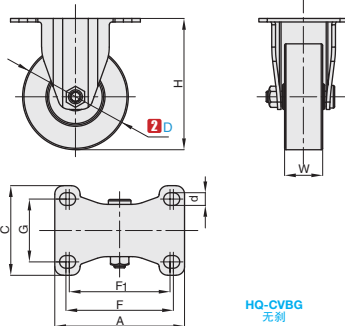




■ 固定型-中型轻载



①代号	类型	支架			轮部			
		材质	表面处理	刹车形式	③材料代号	材质	颜色	轴承
HQ-CVBG	固定型	Q235A	镀锌	-	SA	人造胶	灰色	轴承 轴套



HQ-CVBG
无刹

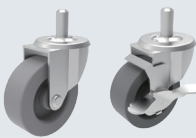
视角标准：第一视角



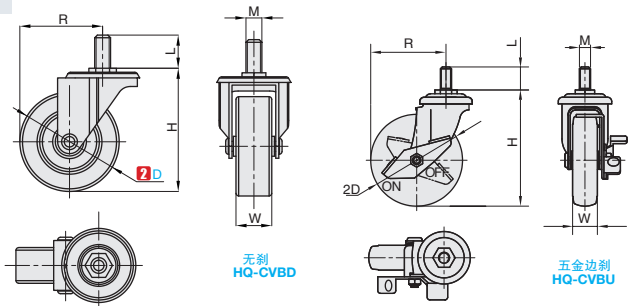
①代号 - ②D - ③材料代号
 HQ-CVBG - D65 - SA

①代号	型号		H	W	A	C	F	F ₁	G	d	容许载荷 (kg)	参考重量 (kg)
	②D	③材料代号										
HQ-CVBG	65	SA	85	27	92	63.5	76.2	71.4	44.5	9	50	0.24
	75		0.28									
	100		0.35									

■ 丝杆活动型-轻载型



①代号	类型	支架			轮部			
		材质	表面处理	刹车形式	③材料代号	材质	颜色	轴承
HQ-CVBD	丝杆活动型	Q235A	镀锌	-	SA	人造胶	灰色	轴承 轴套
HQ-CVBU				五金边刹				



无刹
HQ-CVBD

五金边刹
HQ-CVBU

视角标准：第一视角



①代号 - ②D - ③材料代号
 HQ-CVBD - D75 - SA

①代号	型号		H	W	R	M	L	容许载荷 (kg)	参考重量 (kg)	
	②D	③材料代号							HQ-CVBD	HQ-CVBU
无刹 HQ-CVBD 五金边刹 HQ-CVBU	65	SA	85	27	57.5	M12	25	50	0.36	0.4
	75		62.5		0.37				0.45	
	100		82		0.46				0.54	



数量分类	小单	中大单	大单
数量	1-50	51-100	101~
交货期	通常	7工作日	现询



数量	1-9	10~
价格	100%	另行报价