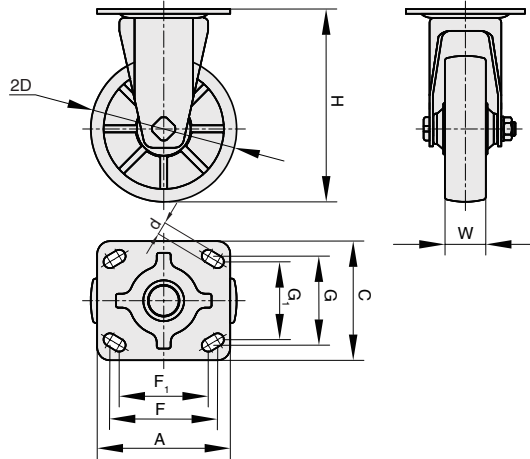


①代号	类型	支架			轮部			
		材质	表面处理	刹车形式	③材料代号	材质	颜色	轴承
HQ-CVBGL	固定型	Q235A	镀锌	-	RC	橡胶	灰色	轴套



视角标准：第一视角



①代号 - ②D - ③材料代号
 HQ-CVBGL - D125 - RC

型号			H	W	A	C	F	F ₁	G	G ₁	d	容许载荷 (kg)	参考重量 (kg)
①代号	②D	③材料代号											
HQ-CVBGL	125	RC	165	32	114	102	92.1	76.2	76.2	66.7	11	160	0.85