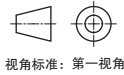
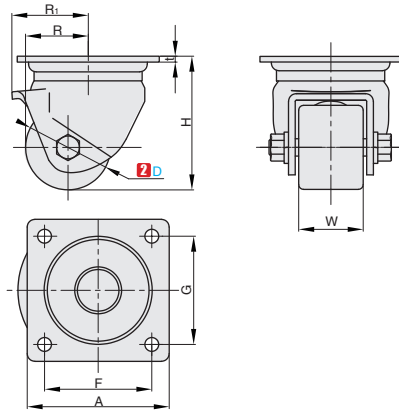




①代号	支架				轮部			
	类型	材质	表面处理	刹车形式	③材料代号	材质	颜色	轴承
HQ-CVBQXC	平底活动型	Q235A	镀锌	-	NQ	强化尼龙	黑色	双轴承
					NT	MC尼龙	蓝色	
					NW	尼龙(导电性)	黑色	
					JA	苯酚		



①代号 - ②D - ③材料代号
 HQ-CVBQXC - D50 - NQ

①代号	型号		H	t	R	R _i	W	A	C	F	G	d	容许载荷 (kg)	参考重量 (kg)	
	②D	③材料代号													
HQ-CVBQXC	50	NQ	79	3.2	37	49	38	84	84	64	64	8.5	300	0.83	
		NT											400	0.81	
		NW JA											400	0.82	
	65	NQ	97	4.5	46.5	54	48	100	100	78	78	10.5	400	1.59	
		NT											600	1.57	
		NW											600	1.58	
	75	NQ	107	4.5	51.5	60	63	100	85	80	60	9	500	1.47	
		NT											500	1.56	
		JA											700	1.66	
	80	NQ	120	4.5	60	63	70	72	100	85	80	60	9	600	1.66
		NT												600	1.67
		JA												600	1.67
100	NT	140		70	72		150	110	121	59	13	800	2.15		



数量分类	小单	中大单	大单
数量	1-50	51-100	101~
交货期	通常	7工作日	现询



数量	1-9	10~
价格	100%	另行报价

