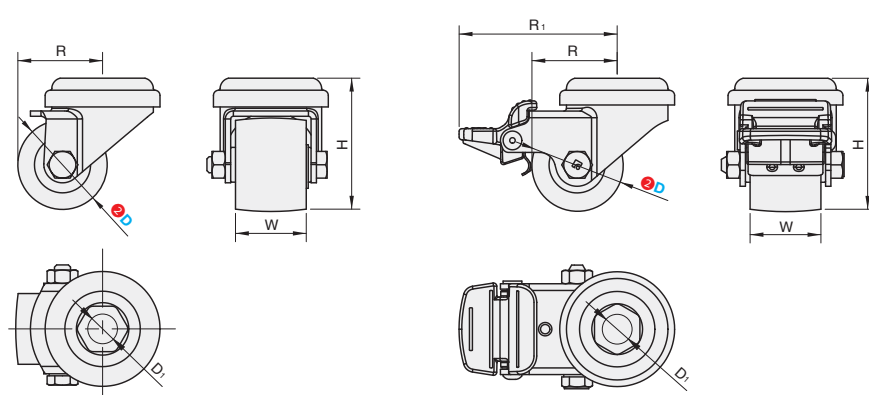


①代号	支架				轮部			
	类型	材质	表面处理	刹车形式	②材料代号	材质	颜色	轴承
HQ-CVCBF	孔顶活动型	Q235	镀锌	-	AG	钢芯浇铸聚氨酯	浅棕色	双滚珠轴承
HQ-CVCBR				塑料单刹	DB	浇铸尼龙	米色	



HQ-CVCBF
无刹

HQ-CVCBR
塑料单刹

视角标准：第一视角

①代号

-

②D

-

③材料代号

HQ-CVCBF - D35 - DB

型号			H	W	R	R	R1	D1	容许载荷 (Kg)	参考重量 (Kg)	
①代号	②D	③材料代号			P-CVCBF	P-CVCBR	P-CVCBF			P-CVCBR	
无刹 HQ-CVCBF 塑料单刹 HQ-CVCBR	35	AG DB	50	27	32.5	32.5	63	11	100	0.208	0.234
	50		70	33	54	54	80				
无刹 HQ-CVCBF	65		88	40	73.5	-	-	13	250(350)	1.0(1.1)	-

△ () 内的数据是 HQ-CVCBF-D65-DB 时的值

交货期	数量分类	小单	中大单	大单	优惠价	数量	1-9	10~
	数量	1~50	51~100	101~		价格	100%	现询
	交货期	通常	7工作日	现询				

