

进口高性价比脚轮

固定型 / 平底活动型 - 中轻载型

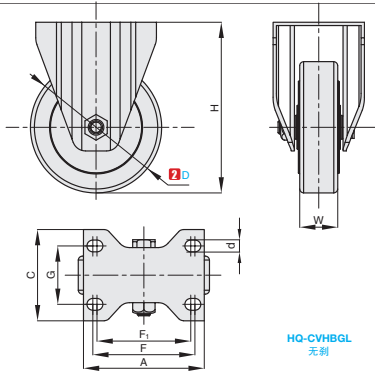


■ 固定型 - 中轻载型

进口产品



① 代号	类型	脚架			轮部			
		M 材质	S 表面处理	刹车形式	③ 材料代号	M 材质	颜色	轴承
HQ-CVHBGL	固定型	Q235A	镀锌	-	UH	聚氨酯	黑色	双轴承
					RC	橡胶	灰色	双轴承



订购编号示例

① 代号 - ② D - ③ 材料代号
 HQ-CVHBGL - D100 - UH

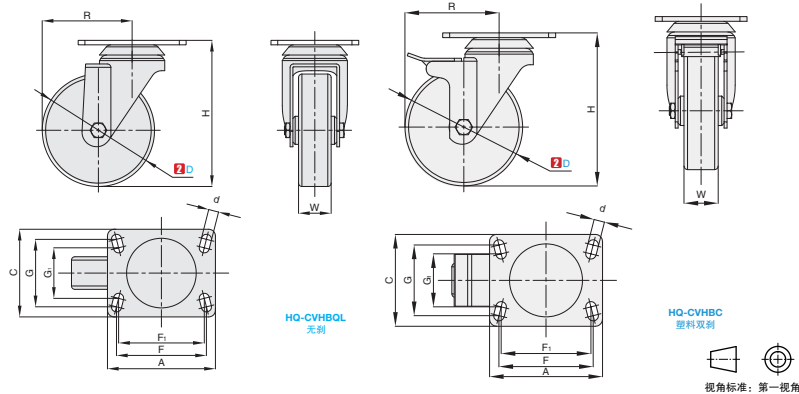
型号			H	W	A	C	F	F ₁	G	d	容许载荷 (kg)	参考重量 (kg)
① 代号	② D	③ 材料代号										
HQ-CVHBGL	100	UH	130	29	92	69.5	77.8	71.4	44.5	9	120	0.85
		RC		34								0.81
		125		157	32							160

■ 平顶活动型 - 中轻载型

进口产品



① 代号	类型	脚架			轮部			
		M 材质	S 表面处理	刹车形式	③ 材料代号	M 材质	颜色	轴承
HQ-CVHBQL	平底活动型	Q235A	镀锌	-	UH	聚氨酯	黑色	双轴承
HQ-CVHBC				塑料双刹	RC	橡胶	灰色	双轴承



订购编号示例

① 代号 - ② D - ③ 材料代号
 HQ-CVHBQL - D100 - UH

型号			H	W	R	A	C	F	F ₁	G	G ₁	d	容许载荷 (kg)	参考重量 (kg)			
① 代号	② D	③ 材料代号												HQ-CVHBQL		HQ-CVHBC	
														UH	RC	UH	RC
无刹 HQ-CVHBQL 塑料双刹 HQ-CVHBC	100	UH RC	130	29	80	96	78	80	76.2	60	45	9	120	0.97	-	1.27	-
				34										0.85	-	1.23	
	125		157	32	97.5								160	0.97	-	1.30	

G3 脚轮



小单	中大单	大单
1-50	51-100	101-
通常	7 工作日	现询



1~9	10~
100%	另行报价