


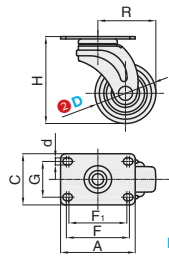
进口医疗脚轮/进口减震脚轮



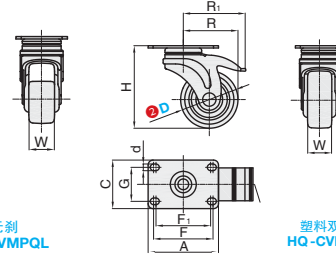
■ 平底活动型-中轻载型



①代号	支架			轮部			
	类型	材质	刹车形式	③材料代号	材质	颜色	轴承
HQ-CVMPQL	平底活动型	PA	-	SG	超级人造胶	灰色	单滚珠轴承
HQ-CVMPCL	平底活动型	PA	塑料双刹	SG	超级人造胶	灰色	单滚珠轴承



无刹
HQ-CVMPQL



塑料双刹
HQ-CVMPCL

视角标准：第一视角



①代号 - ②D - ③材料代号
 HQ-CVMPQL - D75 - SG

①代号	型号			H	W	R	R ₁ 双刹	A	C	F	F ₁	G	d	容许载荷 (kg)	参考重量 (kg)	
	②D	③材料代号													HQ-CVMPQL	HQ-CVMPCL
无刹	75			108		72	95							70	0.41	0.46
HQ-CVMPQL 塑料双刹	100	SG		141	32	87	86	92	63	78	71	45	8.6	80	0.64	0.69
HQ-CVMPCL	125			175		115	115							100	0.73	0.81




数量分类	小单	中大单	大单
数量	1~50	51~100	101~
交货期	通常	7工作日	现询

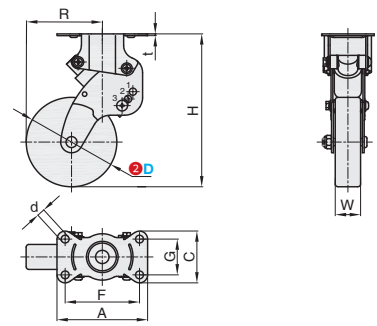


数量	1~9	10~
价格	100%	现询

■ 固定型-轻载型



①代号	支架				轮部			
	类型	材质	表面处理	刹车形式	③材料代号	材质	颜色	轴承
HQ-CVJSGL	固定型	SUS304	-	-	UX	聚氨酯(防静电)	黄色	单轴承



视角标准：第一视角



①代号 - ②D - ③材料代号
 HQ-CVJSGL - D100 - UX

①代号	型号			H	W	t	R	A	C	F	G	d	容许载荷 (kg) 三挡可选			参考重量 (kg)
	②D	③材料代号											1档	2档	3档	
HQ-CVJSGL	100	UX		148~171	28	2	84~107	100	58	82	40	8.8	10.2	20.4	30.6	0.76
	125			167~193	32	103.5~128.5										



数量分类	小单	中大单	大单
数量	1~50	51~100	101~
交货期	通常	7工作日	现询



数量	1~9	10~
价格	100%	现询