
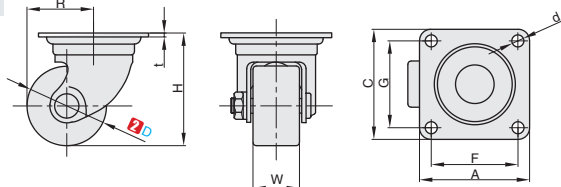


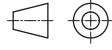


■ 小型-日式顶板·平底活动型-中重载型





①代号	类型	脚架				轮部			
		材质	表面处理	刹车形式	底板标准	③材料代号	材质	颜色	轴承
HQ-CVSQYS	平底活动型	SUS304	-	-	日式	NQ	强化尼龙	蓝色	双轴承
						NT	MC尼龙	黑色	
						NW	尼龙(导电性)	黑色	
						JA	苯酚	黑色	





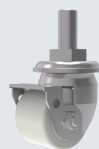
视角标准：第一视角

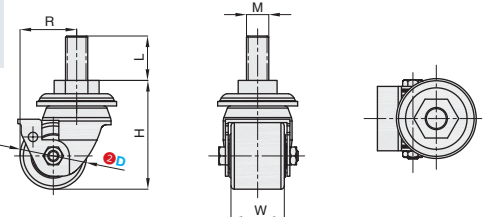
①代号 - ②D - ③材料代号
HQ-CVSQYS - D50 - NQ

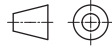
型号			H	t	R	W	A	C	F	G	d	容许载荷 (kg)	参考重量 (kg)			
①代号	②D	③材料代号											NQ	WT	NW	JA
HQ-CVSQYS	50	NQ	79		49							250	0.67	0.71	0.71	0.72
	65	NT	90	3	56	38	82	82	63	63	8.8	250	0.77	0.78	0.78	0.81
	75	JA	100		61							250	0.82	0.84	0.84	0.87

■ 丝杠活动型-中重载型



①代号	类型	支架			轮部			
		材质	表面处理	刹车形式	③材料代号	材质	颜色	轴承
HQ-CVLBDY	丝杠活动型	Q235A	镀锌	-	UL	聚氨酯	自然色	双滚珠
					NL	MC尼龙	白色	
					NK	尼龙	黑色	





视角标准：第一视角




①代号 - ②D - ③材料代号
HQ-CVLBDY - D60 - UL

型号			H	W	R	M	L	容许载荷 (kg)			参考重量 (kg)		
①代号	②D	③材料代号						UL	NL	NK	UL	NL	NK
HQ-CVLBDY	60	UL	98	48	51	20	40	400	500	500	1.30	1.20	1.20
	70	NL	108		56			500			1.36	1.30	1.30

 交货期	数量分类	小单	中大单	大单	 优惠价	数量	1-9	10~
	数量	1-50	51-100	101~		价格	100%	现询
	交货期	通常	7工作日	现询				

G3
脚轮

