

柔性齿条

注塑成型柔性齿条 / 装配用 L 型夹具

大批量
订购
bulk order

■ 注塑成型柔性齿条

进口
产品



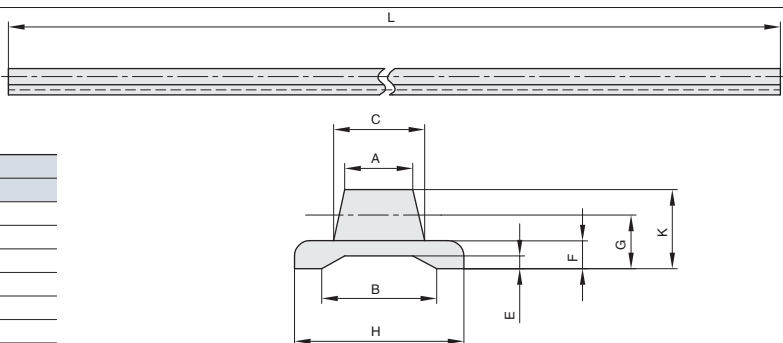
代号	材质	热处理	齿面硬度
ZSRXCT	DURCON(M25-44)	-	110-120HRR

产品特点: 变形自在, 有金属齿条不具备的广泛用途。还有安装小零件及配对小齿轮。

订购编号示例

① 代号 - ② 模数
ZSRXCT - 2

成型品尺寸容许公差表	
尺寸范围	粗糙度
3 以下	±0.20
3-6 以下	±0.25
6-10 以下	±0.30
10-18 以下	±0.35
18-30 以下	±0.40
30 以上	±0.50

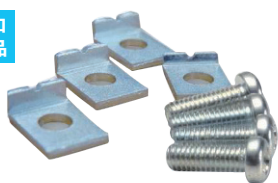


① 代号	② 模数	全长 L	齿宽 C	齿宽 A	高度 K	啮合高度 G	底厚 F	坑槽深度 E	坑槽宽度 B	底宽 H	容许传动力 (N) 弯曲强度	容许传动力 (kgf) 弯曲强度	质量 (kg)	压力角	齿形	精度等级
ZSRXCT	0.8	2000	3.8	3	3.3	2.5	1.5	0.7	3.7	8	112	11.4	0.036	20°	全齿 高齿	JIS N8 级
	1		5	4	4.3	3.3	2	0.9	4.9	10	161	16.4	0.06			
	1.5		6.5	5	5.7	4.2	2.3	1	8	12	161	16.5	0.085			
	2		8	6	7	5	2.5	1.1	10.1	15	265	27	0.12			

- ▲ 容许传动力数值是在任意使用条件下计算的参考值。
- ▲ 柔性齿条弯成圆弧状使用时, 如果小齿轮的齿数为 20 齿, 外齿与内齿的最小弯曲半径 R=150mm 另外, 齿距误差和齿形误差增大, 不能再通常的中心距离下啮合, 请调整后使用。
- ▲ 柔性齿条不适合于使用在要求定位精度的情况下。
- ▲ 尺寸精度请参考成型品尺寸容许公差表。全长的公差为 ±10mm。
- ▲ * 长度超过 2 米以上的柔性齿条作请联系销售工程师。

■ 装配用 L 型夹具

进口
产品



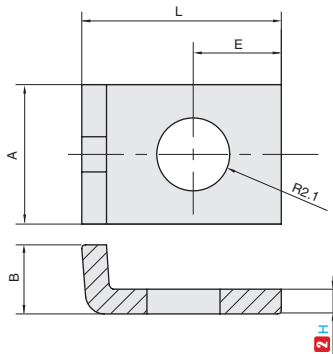
代号	材质	表面处理
ZPYJZL	SPCC	三价铬盐钝化处理

产品特点: ZSRXCT 专用配套夹具。

订购编号示例

① 代号 - ② H
ZPYJZL - 1.2

① 代号	② H	A	B	E	L	质量 (g)
ZPYJZL	1.2	8	2.7	4.5	10.2	2.24
	1.4	8	3.9	5.6	11.4	2.52



- ▲ 作为附件配有 M 4X12 的十字孔螺钉。

G5
手柄/合页
门组件
手柄/手
轮