

# 磨齿斜齿条

## 标准系列 / F 系列

大批量  
订购   
bulk order

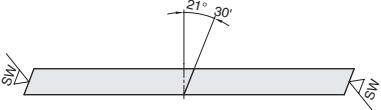
### ■ 标准系列

进口  
产品

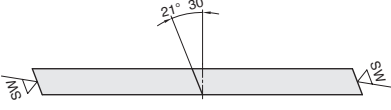


代号	材质	热处理	齿面硬度
CTMSXCR	SCM440	调质处理	225-285HB
CTMSXCL	SCM440	调质处理	225-285HB

产品特点: 具有高强度、高精度、高耐磨性、低噪音的高质量磨齿斜齿条。



CTMXCR  
右旋



CTMXCL  
左旋

**订购编号示例**

① 代号 - ② 模数 - ③ 长度代码  
CTMSXCR - 2 - 100

① 代号	② 模数	③ 长度代码	有效齿数	全长 A	齿宽 B	高度 C	啮合高度 D	容许传动力 (N)		容许传动力 (kgf)		质量 (kg)	齿形	端面压力角	齿轮基准面	螺旋角	精度等级
								弯曲强度	齿面强度	弯曲强度	齿面强度						
CTMSXCR CTMSXCL	1	100	28	98	8	15	14	1290	955	131	97.4	0.086	全齿高齿	20°	端面	21° 30'	GB5级
	1.5		19	101	12	20	18.5	2890	2380	295	243	0.18					
	2		13	98	16	25	23	5140	4230	524	432	0.28					
	2.5		10	100	20	30	27.5	8030	6610	819	674	0.43					
	3		8	102	25	35	32	12000	9810	1230	1000	0.64					

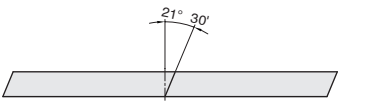
### ■ F 系列

进口  
产品

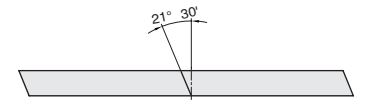


代号	材质	热处理
CTMXCFR	SCM440	调质处理
CTMXCFL	SCM440	调质处理

产品特点: 是铬钼钢经渗碳处理的磨齿齿条, 性能非常好。



CTMXCFR  
右旋



CTMXCFL  
左旋

**订购编号示例**

① 代号 - ② 模数  
CTMXCFR - 2

① 代号	② 模数	齿数	全长		齿宽 B	高度 H	啮合高度 h	容许传动力 (N)		容许传动力 (kgf)		质量 (kg)	螺旋角	端面压力角	齿轮基准面	齿形	精度等级
			L	L <sub>1</sub>				弯曲强度	齿面强度	弯曲强度	齿面强度						
CTMXCFR CTMXCFL	1	159	502.66	499.51	8	15	14	1290	955	131	97.4	0.44	21° 30'	20°	端面	全齿高齿	GB5级
	1.5	106	504.23	499.51	12	20	18.5	2890	2380	295	243	0.87					
	2	160	1011.61	1005.31	16	25	23	5140	4230	524	432	2.9					
	2.5	128	1013.19	1005.31	20	30	27.5	8030	6610	819	674	4.34					
	3	106	1008.88	999.03	25	35	32	12000	9810	1230	1000	6.27					

△ 代号尾字母代表左右旋向。

G5  
手柄/手  
拉门组  
件/合页  
手轮