

磨齿斜齿条

J 系列

大批量
订购 
bulk order

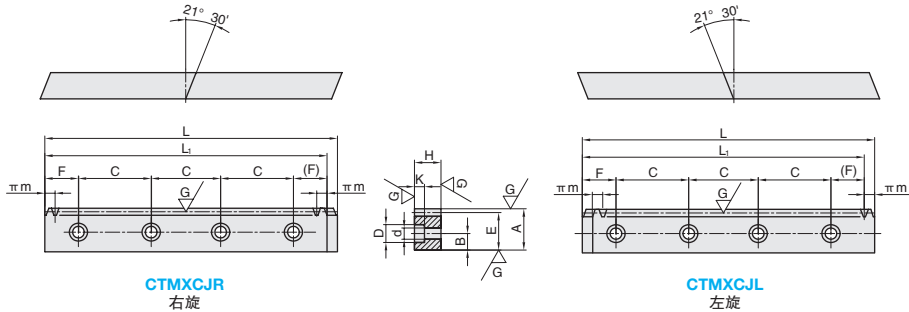
■ J 系列

进口
产品



代号	材质	热处理	齿面硬度
CTMSCJR	SCM440	调质处理	225-285HB
CTMSCJL	SCM440	调质处理	225-285HB

产品特点：具有高强度、高精度、高耐磨性、低噪音的高质量磨齿斜齿条。



订购编号示例

①代号 - ②模数
CTMXCJR - 2

①代号	②模数	齿数	全长			齿宽	高度	啮合高度	装配孔位置尺寸				装配孔形状尺寸				容许传动力 (N)		容许传动力 (kg)		质量 (kg)	齿轮基准面	齿形	螺旋角	端面压力角	精度等级
			L	L ₁	H				A	E	B	F	C	孔数	使用螺钉	K	D	d	弯曲强度	齿面强度						
CTMXCJR CTMXCJL	1	159	502.66	499.51	8	15	14	6	24.76	150	4	M4	4.4	8	4.5	1290	955	131	97.4	0.44	21° 30°	20°	端面	全齿高齿	GB5级	
	1.5	106	504.23	499.51	12	20	18.5	8	24.76	150	4	M5	6	10	6	2890	2380	295	243	0.87						
	2	160	1011.61	1005.31	16	25	23	10	52.65	180	6	M6	7	11	7	5140	4230	524	432	2.9						
	2.5	128	1013.19	1005.31	20	30	27.5	12	52.65	180	6	M8	8.6	14	9	8030	6610	819	674	4.34						
	3	106	1008.88	999.03	25	35	32	14	49.51	180	6	M10	10.8	17.5	11	12000	9810	1230	1000	6.27						

▲ 齿条的侧隙随配对小齿轮的不同而变化。

▲ 如需追加加工请联系销售工程师。

G5

拉手/合页
手柄/手轮
门组件