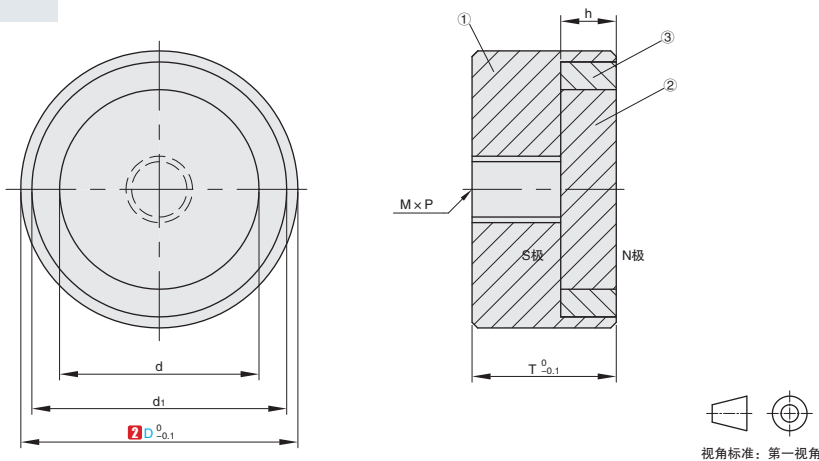


# 带壳磁铁



①代号	类型	①		②		最高工作温度	③
		M材质	S表面处理	M材质	S表面处理		
MTBUH	强力平面型	45#	无电解镀镍	钕磁铁	镀镍	80° C	M材质 黄铜

▲ 吸附力、表面磁通密度为参考值。  
▲ 表面无缝隙, 不积灰尘杂质



①代号 - ②D  
MTBUH - D6

①代号	②D	T	M×P	d	d <sub>1</sub>	h	吸附力(kgf)	表面磁通密度 高斯(G)
MTBUH	6	8	3X0.5	4	5	3	0.6	3500~3900
	8			6	7		1	3500~3800
	10			8	9		2.1	3300~3600
	13	10	4X0.7	10	11	4	4.6	3400~3800
	16			12	14	9.1	3500~3800	
	20			15	18	13.1	3600~3900	
	25			18	23	23	3000~4600	

K2  
磁铁