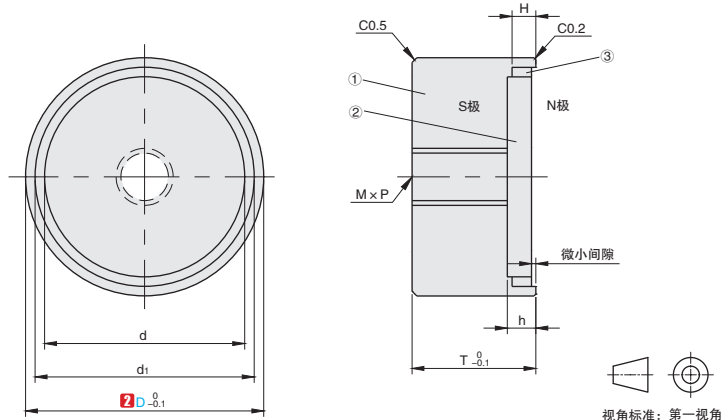


①代号	类型	①		②		最高工作温度	③
		M材质	S表面处理	M材质	S表面处理		
MTBUNG	强力型	45#	无电解镀锌	钴磁铁	镀锌	80° C	黄铜
MTBUNG		SUS416	-				
MTBVNG		45#	无电解镀锌	钕磁铁			
MTBVMG		SUS416	-				
MTBXG		45#	无电解镀锌	耐热钕磁铁			

▲ D=4.5时, MTBVNG-MTBUNG不可选。吸引力、表面磁通密度为参考值。



①代号 - ②D  
MTBUNG - D4

①代号	②D	T	M×P	d	d <sub>1</sub>	h	H	吸引力(kgf)		表面磁通密度高斯(G)	
								MTBUNG·MTBVNG	MTBVNG·MTBXG·MTBVMG	MTBUNG·MTBVMG	MTBVNG·MTBVMG·MTBXG
(钴磁铁) MTBUNG	4	5	2×0.4	2.5	3	1	0.5	-	0.08	-	2000~2400
	5			3.5	4			-	0.14	-	2000~2500
(钴磁铁) MTBUNG	6	8	3×0.5	4	5	2	1.5	0.4	0.5	1900~2600	3000~3400
	8			5	6			0.6	0.9	2200~2600	2900~3300
(钕磁铁) MTBVNG	10	10	4×0.7	7	8	1.5	1	1.5	2	2500~2900	3500~3900
	13			9.5	11			3.5	4.5	2600~3100	3600~4000
(钕磁铁) MTBVMG	16	10	4×0.7	12.5	14	2	1.5	6	6.5	2700~3300	3200~3700
	20			16.5	18			10	11	-	3600~3900
(耐热钕磁铁) MTBXG	25	15	6×1.0	21	23	3	2.5	14	18	2700~3400	3500~3900

K2  
磁铁