

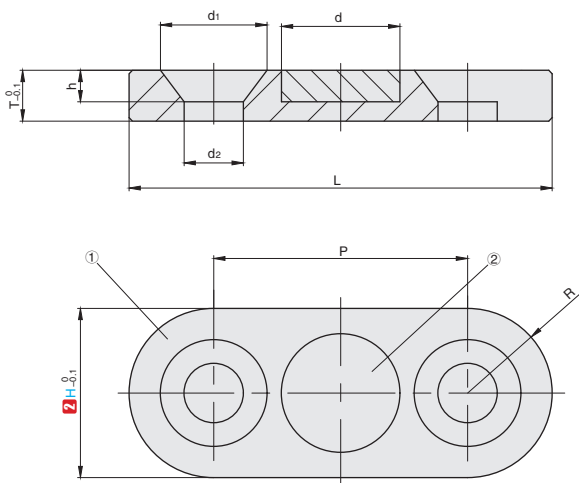
长圆型外壳磁铁

平头螺栓型

■平头螺栓型



① 代号	类型	①		②		最高工作温度
		[M] 材质	[S] 表面处理	[M] 材质	[S] 表面处理	
MTBUXB	平头螺栓型	45#	无电解镀镍	钕磁铁	镀镍	80°C



订购编号示例

① 代号	-	② H
MTBUXB	-	H10

① 代号	② H	L	P	T	R	h	d	d ₁	d ₂	吸附力 (kgf)	表面磁通密度 高斯 (G)
MTBUXB	10	25	15	3	5	1.86	7	6.3	3.5	1.4	1900 ~ 2500
	13	30	20		6.5		9.5			3	1900 ~ 2300

▲ 吸附力、表面磁通密度为参考值。

■ 附件：不锈钢平头螺丝 2 个

H	10	13
不锈钢平头螺丝	M3-6X2 个	

K2
磁
铁

分类
目录



返回
主目录

