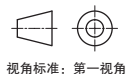
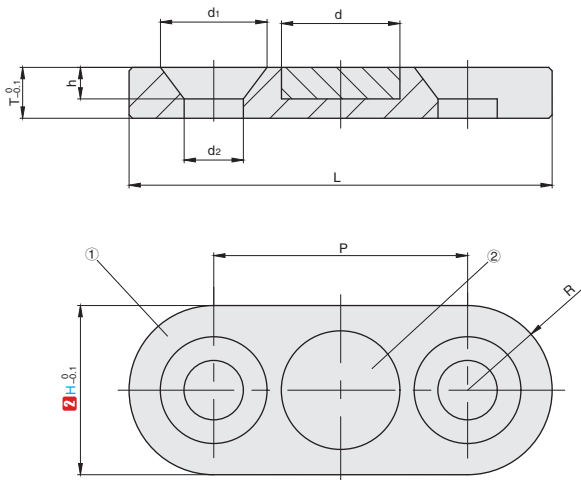


长圆型外壳磁铁



①代号	类型	①		②		最高工作温度
		M材质	S表面处理	M材质	S表面处理	
MTBUXB	平头螺栓型	45#	无电解镀锌	钕磁铁	镀锌	80° C



视角标准：第一视角



①代号 - ②H
MTBUXB - H10

K2
磁铁

①代号	②H	L	P	T	R	h	d	d ₁	d ₂	吸附力 (kgf)	表面磁通密度 高斯(G)
MTBUXB	10	25	15	3	5	1.86	7	6.3	3.5	1.4	1900~2500
	13	30	20		6.5		9.5			3	1900~2300

▲ 吸附力、表面磁通密度为参考值。

附件：不锈钢平头螺丝 2 个

H	10	13
不锈钢平头螺丝	M3-6X2 个	