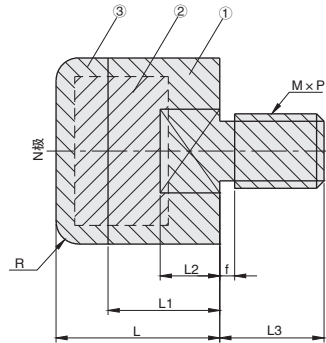
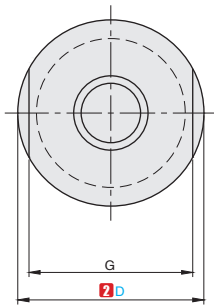
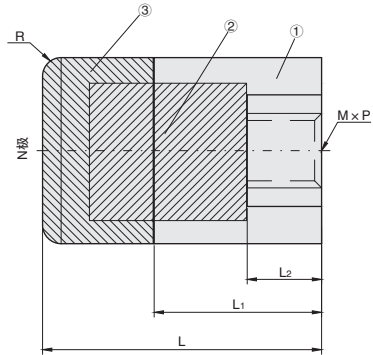




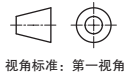
①代号	类型	①		②		③		最高工作温度
		☐材质	☐材质	☐材质	☐硬度(肖氏)			
MTCUAL	外螺纹型	SUS304	钕磁铁	聚氨酯	A90	80° C		
MTCUBL					A70			
MTCUAM					内螺纹型	SUS304	钕磁铁	聚氨酯
MTCUBM	A70							



(肖氏A90) (肖氏A70)
MTCUAL MTCUBL
外螺纹型



(肖氏A90) (肖氏A70)
MTCUAM MTCUBM
内螺纹型



视角标准：第一视角



①代号 - ②D
MTCUAL - D10

外螺纹型

①代号	②D	M×P	L	L ₁	L ₂	L ₃	f	G	R	吸附力 (kgf)	表面磁通密度高斯(G)
(肖氏A90) MTCUAL (肖氏A70) MTCUBL	10	M5×0.8	16	10	4	7	1	8	1	0.38	4500~4900
	12	M6×1.0				10		10	2	0.6	4500~4900
	16	M8×1.25	18	11	5	12		14	2	0.8	4600~4900
	20	M10×1.5	20	13	6	14	2	17	3	1.78	4600~4900
25	22		15	8		22	3	3.55	4600~4900		

内螺纹型

①代号	②D	M×P	L	L ₁	L ₂	R	吸附力 (kgf)	表面磁通密度高斯(G)
(肖氏A90) MTCUAM (肖氏A70) MTCUBM	10	M4×0.7	15	9	4	8	0.40	3000~3200
	12	M4×0.7				10	0.66	2900~3100
	16	M5×0.8	17	10	5	14	0.81	2700~2900
	20	M5×0.8				17	1.8	2600~2800
	25	M6×1.0				22	3.56	2900~3100

▲ 吸附力、表面磁通密度为参考值。