

# 螺丝型磁铁

## 标准型

大批量  
订购  
bulk order

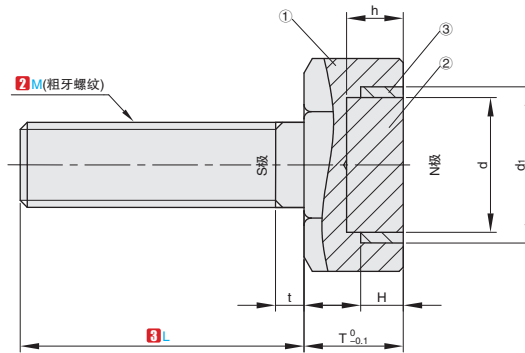
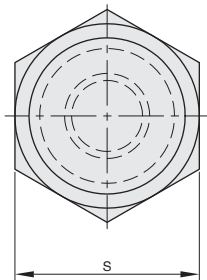
库存产品

■标准型



①代号	类型	①		②		③	最高工作温度
		M 材质	S 表面处理	M 材质	S 表面处理	M 材质	
MTDUL	标准型	45#	无电解镀锌	钕磁铁	镀镍	黄铜	80° C
MTDXL				钕磁铁			150° C
MTDVL				耐热钕磁铁			

▲吸力、表面磁通密度为参考值。  
▲耐热钕磁铁仅有带▲符号的尺寸



### 订购编号示例

①代号 - ② M - ③ L  
MTDUL - M4 - L10

①代号	② M	③ L	S	T	t	d	di	h	H	吸力 (kgf)		表面磁通密度高斯 (G)	
										MTDUL	MTDXL·MTDVL	MTDUL	MTDXL·MTDVL
(钕磁铁) MTDUL	3	10	7	5	1.2	4	5	2	2	0.3	0.4	1900 ~ 2600	3000 ~ 3400
	4	▲10 15	8	6	1.5	5	6			0.4	0.7	2300 ~ 2900	2900 ~ 3300
(钕磁铁) MTDXL	5	▲10 15 20	10	7	2	7	8	3	3	1.1	1.7	2500 ~ 2900	3500 ~ 3900
	6	15 ▲20 25	13			9.5	11	2.8		4	2600 ~ 3100	3600 ~ 4000	
(耐热钕磁铁) MTDVL	8	15 20 25	17	9	3	12.5	14	4	5	4.8	8.5	2700 ~ 3300	3200 ~ 3700
	10	20 25	21			16.5	18	6		5	9	14.3	2700 ~ 3400

K2  
磁  
铁

分类  
目录



返回  
主目录

