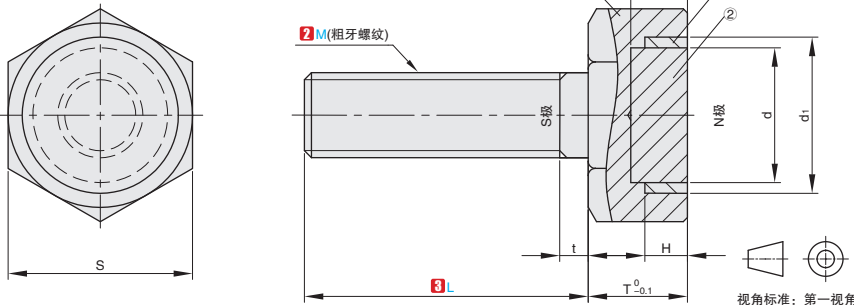


①代号	类型	①		②		③	最高工作温度
		M材质	S表面处理	M材质	S表面处理	M材质	
MTDUL	标准型	45#	无电解镀镍	钕磁铁	镀镍	黄铜	80° C
MTDXL				钕磁铁			150° C
MTDVL				耐热钕磁铁			



▲ 吸附力、表面磁通密度为参考值。  
▲ 耐热钕磁铁仅有带▲符号的尺寸

视角标准：第一视角



①代号 - ②M - ③L  
MTDUL - M4 - L10

①代号	②M	③L	S	T	t	d	d <sub>1</sub>	h	H	吸附力(kgf)		表面磁通密度高斯(G)	
										MTDUL	MTDXL·MTDVL	MTDUL	MTDXL·MTDVL
(钕磁铁)	3	10	7	5	1.2	4	5	2		0.3	0.4	1900 ~ 2600	3000 ~ 3400
MTDUL	4	▲10 15	8	6	1.5	5	6		2	0.4	0.7	2300 ~ 2900	2900 ~ 3300
(钕磁铁)	5	▲10 15 20	10			7	8	3		1.1	1.7	2500 ~ 2900	3500 ~ 3900
MTDXL	6	15 ▲20 25	13	7	2	9.5	11			2.8	4	2600 ~ 3100	3600 ~ 4000
(耐热钕磁铁)	8	15 20 25 17				12.5	14	4	3	4.8	8.5	2700 ~ 3300	3200 ~ 3700
MTDVL	10	20 25 21		9	3	16.5	18	6	5	9	14.3	2700 ~ 3400	3800 ~ 4400

K2  
磁铁