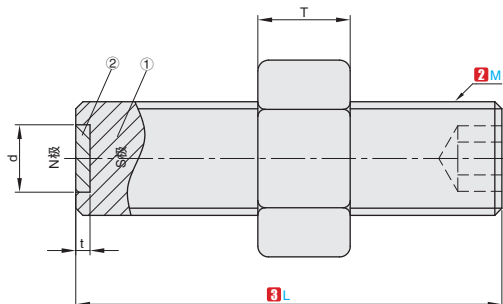
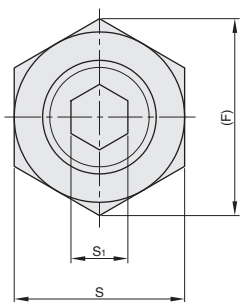


强力型

螺栓型磁铁



①代号	类型	①		②		螺帽 M材质	最高工作 温度
		M材质	S表面处理	M材质	S表面处理		
MTDURG	强力型	SCM435	无电解镀镍	钕磁铁	镀镍	SGD3	80°C



视角标准：第一视角

▲ 吸附力、表面磁通密度为参考值。



①代号 - ②M - ③L
MTDURG - M4 - L15

①代号	②M	③L	S	S ₁	(F)	T	t	d	吸附力 (kgf)	表面磁通密度 高斯(G)
MTDURG	4	15	7	2	8.1	3.2	3	2	0.05	2400~3000
	5	15	8	2.5	9.2	4	4	2.5	0.1	3300~3800
	6	15	20	10	3	11.5	5	6	0.2	3900~4300
	8	15	20	13	4	15	6.5	6	0.7	4200~4600

K2
磁铁



爱安特自制模组，火爆开售！全零件备库，最快 **5** 个工作日出货！



400-6699-428



www.ant-fa.com