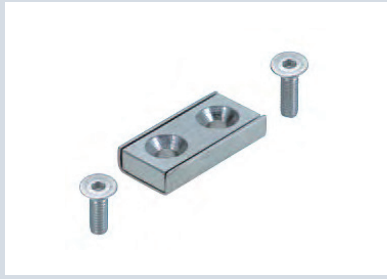


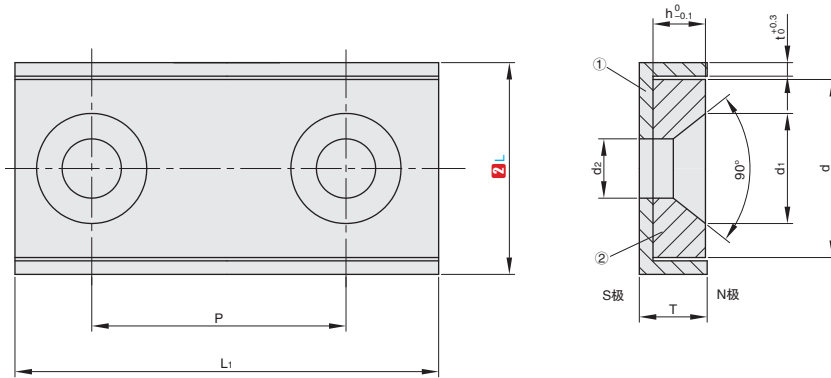
喇叭口磁铁

长方形·带外壳

■长方形·带外壳



①代号	类型	①		②		最高工作温度
		[M] 材质	[S] 表面处理	[M] 材质	[S] 表面处理	
MTEUTA	长方形·带外壳	45#	无电解镀锌	钕磁铁	镀镍	80° C



订购编号示例

①代号	-	② L
MTEUTA	-	L8

①代号	② L	L ₁	P	d	h	d ₁	d ₂	T	t	吸附力 (kgf)	表面磁通密度高斯 (G)
MTEUTA	8	15	8	6.5	3.2	5.2	3	4	0.6	1.8	1000 ~ 3900
	10	20	10	8	4	6.3	3.5	5	0.8	4	1300 ~ 4000
	12	25	12	9.5	4.8	6.3	3.5	6	1	7	3000 ~ 4000
	15	30	15	12.5	4.8	9	4.8	6	1	10	3600 ~ 4000
	20	40	20	17	5.6	11	5.8	7	1.2	23.5	3600 ~ 4000
	25	30	21	6.2	13	7	8	1.6	30	3500 ~ 4000	

▲吸附力、表面磁通密度为参考值。

■附件: 不锈钢平头螺丝 2 个

L	8	10	12	15	20	25
不锈钢平头螺丝	M2.5-8	M3-10		M4-12	M5-15	M6-16

K2
磁
铁

分类
目录



返回
主目录

