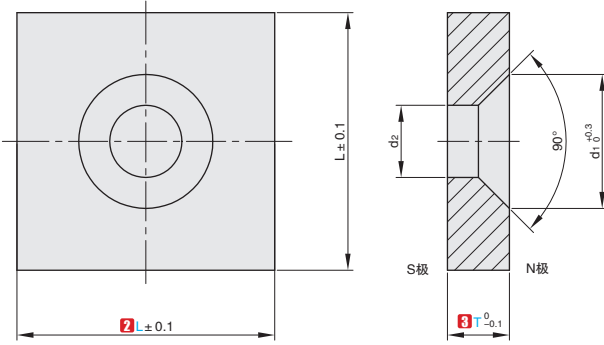


①代号	类型	④材质	⑤表面处理	最高工作温度
MTUYA	方形·标准型	钕磁铁	镀镍	80° C
MTXYA		耐热钕磁铁		150° C



视角标准：第一视角



①代号 - ②L - ③T
 MTUYA - L8 - T2

①代号	②L	③T	d ₁	d ₂	吸附力(kgf)	表面磁通密度高斯(G)
(钕磁铁) MTUYA (耐热钕磁铁) MTXYA	8	2	5.5	3	1.1	2800~3400
		3			1.7	3000~3600
	10	3	6.5	3.5	2.3	2800~3300
		4			2.5	3600~4000
	12	4.5	6.5	3.5	2.8	3700~4100
	15	5	9	4.8	3.2	3800~4300
	20	5.5	11	5.8	4.5	3800~4200
25	6	13	7	10	3700~4300	

▲ 吸附力、表面磁通密度为参考值。

附件：不锈钢平头螺丝 1 个

L	8	10	12	15	20	25
不锈钢平头螺丝	M2.5-6	M3-8	M4-10	M5-12	M6-15	

K2
磁铁