
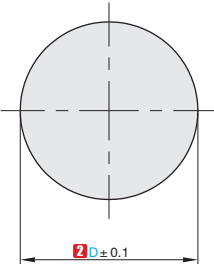


圆磁铁

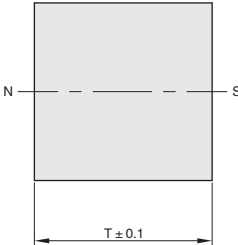


①代号	类型	④材质	⑤表面处理	最高工作温度
MTW	环氧树脂涂层型	钕磁铁	环氧树脂涂层(黑色)	80° C

⚠ 特性: 利用树脂涂层提高了耐水性能和防锈效果。

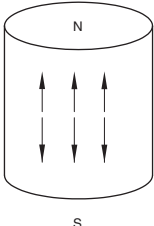


② $D \pm 0.1$

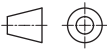


$T \pm 0.1$

轴向磁化



N
S



视角标准: 第一视角



①代号 - ②D
MTW - D3

①代号	②D	T	吸附力 (kgf)	表面磁通密度高斯(G)	
MTW	3	5	0.24	3800~4200	
	4		0.45	4000~4400	
	5	6	0.7	4200~4600	
	6		1	4200~4600	
	8		8	1.9	4400~4800
	10		10	3.4	4600~5000

⚠ 吸附力、表面磁通密度为参考值。