

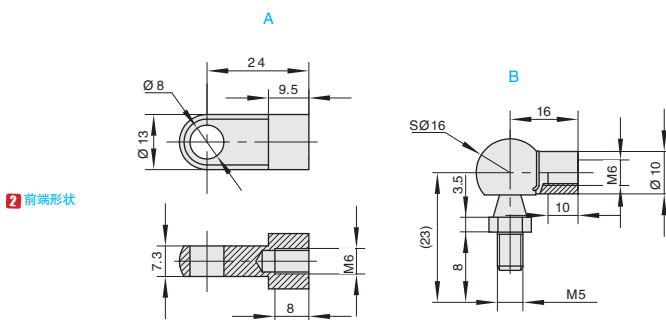
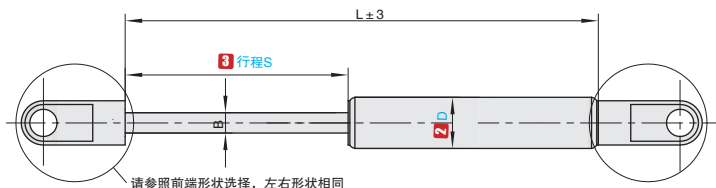
氮气弹簧

★ 产品特点：可在任何角度使用

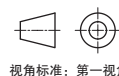
J3
氮气弹簧



①代号	类型	M材质			S表面处理		使用温度
		气缸	活塞杆	气体	活塞杆	前端部	
NSL	反作用力选择型	20#冷拔精密无缝钢管	45#	氮气(N ₂)	镀硬铬	镀铬	-20°C -80°C



NSL
反作用力选择型



①代号 - ②前端形式 - ③行程S - ④N
NSL - A - S40 - N50

①代号	②前端形式	③行程S	氮气反作用力		D	B	最大长度Lmax(mm)
			最大长度-5mm时 ④N	最小长度+5mm时 氮气反作用变化率			
NSL	A B	40	50	126%	15	6	115
		50	80				135
		60	100				155
		80	120				195
		100	150				235
		120	200				275
		150					335