


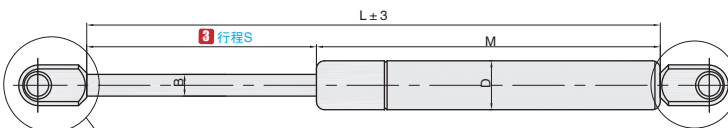
不锈钢型

氮气弹簧

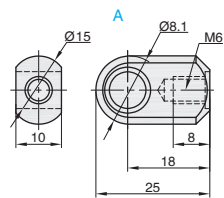
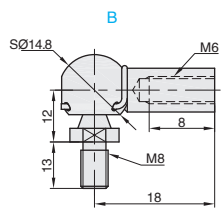
J3
氮气
弹簧



①代号	类型	M材质			
		气缸	活塞杆	前端部	气体
NSS	不锈钢型	304	304	304	氮气(N ₂)



请参照前端形状选择, 左右形状相同

NSS
不锈钢型

视角标准: 第一视角



①代号 - ②前端型式 - ③行程S - ④N
 NSS - A - S60 - N100

①代号	②前端型式	③行程S	氮气反作用力		D	B	Lmax	M
			最大长度-5mm时					
			④N	KG				
NSS	A	60	100	10.2	18	8	171	104.5
			125	12.8				
			150	15.3				
			200	20.4				
	B	80	100	10.2			211	126.5
			150	15.3				
			200	20.4				
			300	30.6				
		100	100	10.2			251	145.5
			200	20.4				
			300	30.6				
			400	40.8				



百万商品齐上线, 获取专属企业折扣, 轻松下单



400-6699-428



www.ant-fa.com