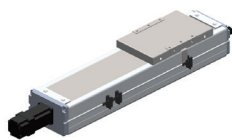


单轴机器人

无尘环境·丝杆传动·BDS12 系列



① 本体 型号	底座		导轨		滑板		盖板		使用环境
	M 材质	S 表面处理	M 材质	S 表面处理	M 材质	S 表面处理	M 材质	S 表面处理	
BDS12	铝合金	阳极氧化	铁	-	铝合金	阳极氧化	铝合金	阳极氧化	0~40°C 35~85%RH 不得结露

△ 本产品不含电机，电机须另行采购
△ 高精级 / 精密级另行询价

订购编号示例

① 本体型号 - ② 螺杆菌程 - ③ 行程 - ④ 马达位置 - ⑤ 马达厂牌及功率 - ⑥ 刹车 - ⑦ 传感器位置数量
BDS12 - L10 - 100 - BC - M10 - B - C4

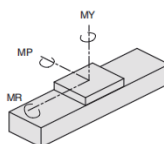
① 本体型号	② 螺杆菌程	③ 行程	④ 马达位置	⑤ 马达厂牌及功率	⑥ 刹车	⑦ 传感器位置数量	
BDS12	L5 L10 L20 L32	100-1050 步进值 50mm	BC (马达外露) BM (马达下折) BL (马达左折) BR (马达右折) MZ (马达内置)	M (三菱) P (松下) Y (安川) T (台达) H (汇川) L (雷赛)	10 (100W 伺服) 20 (200W 伺服)	B (带刹车) N (无刹车)	原点内置型 A (马达侧) B (反马达侧) 原点外置型 C (马达侧) D (反马达侧) 原点无 E (无) 极限内置型 1 (1只) 2 (2只) 极限外置型 3 (1只) 4 (2只) 极限无 5 (无)
			BC (马达外露)	BM (马达下折)	BL (马达左折)	BR (马达右折)	MZ (马达内置)

详细参数表

性能	标准马达功率 (W)	100W				200W			
	重复定位精度(mm)	±0.01				±0.01			
	丝杆导程 (mm)	5	10	20	32	5	10	20	32
	最高速度 (mm/s)	250	500	1000	1600	250	500	1000	1600
	最大负载 (KG)	水平使用		垂直使用		水平使用		垂直使用	
额定推力 (N)	341	170	85	53	683	341	213	174	
部品	滚珠丝杆规格	C7φ16							
	直线导轨规格	W12xH7.5							
	光电开关	外挂型				EE-SX672 (NPN)			
	内置型				EE-SX674 (NPN)				

静态容许力矩惯量 (N.m)

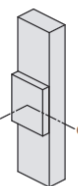
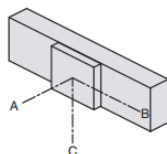
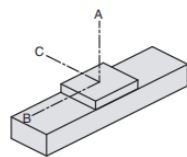
MY (N-M)	150
MP (N-M)	150
MR (N-M)	130



表中力矩值是以滑台行走寿命 10000KM 为基准的静态容许力矩。
力矩条件：
MRd/MR+MYd/MY+MPd/MP≤1
(MRd、MYd、MPd 分别为各个方向的实际力矩)

说明：
1. 实际负载力矩需满足以下条件：
(1) 满足“详细参数表”中最大负载条件
(2) 满足“静态容许力矩表”中力矩条件
如超出条件使用将大幅降低滑台寿命
2. 表中数据以额定寿命 10000km 为基准。
3. 表中重复定位精度为单向数值。
4. 丝杠传动型滑台达到一定行程后，最高速度需降低。以免滑台发生共振，不同行程对应的最高速度请参考下表。
5. 滑台额定加速度 0.3G，短行程滑台可能无法达到最高速度。
6. 滑台如果竖直使用，请选择带抱闸电机。

容许负载力矩表 (N.m)



电机功率		100W		
水平安装		A	B	C
导程 5	30KG	882	65	78
	40KG	606	43	51
	50KG	437	29	35
导程 10	15KG	875	138	157
	25KG	485	73	83
	30KG	386	56	64
导程 20	5KG	1160	384	386
	10KG	561	180	181
	18KG	288	88	89
导程 32	3KG	822	444	385
	5KG	492	255	224

电机功率		100W		
侧挂安装		A	B	C
导程 5	25KG	100	84	1102
	35KG	63	52	725
	50KG	35	29	433
导程 10	10KG	250	221	1311
	20KG	110	97	633
	30KG	64	56	385
导程 20	5KG	317	316	955
	12KG	147	144	455
	18KG	89	88	288
导程 32	2KG	591	682	1256
	5KG	224	255	488

电机功率		100W	
垂直安装		A	C
导程 5	5KG	544	544
	8KG	341	341
	12KG	227	227
导程 10	4KG	606	606
	8KG	303	303
导程 20	2KG	961	961
	3KG	639	639

分类目录



返回主目录



B9
单轴机器人

单轴机器人

无尘环境·丝杆传动·BDS12 系列

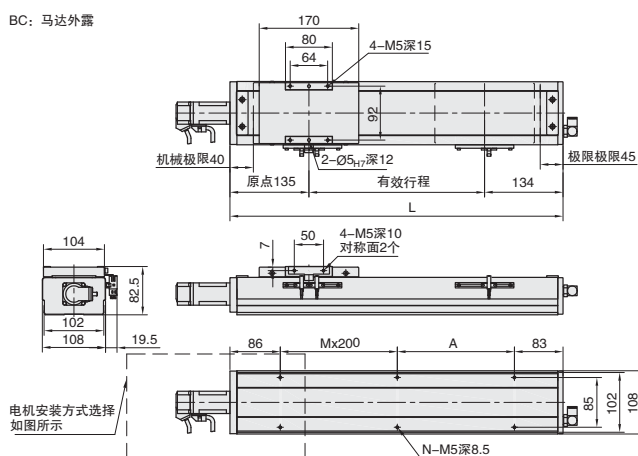
■ 搭配伺服电机一览表

品牌	电机型号	有无刹车	电机容量	伺服电机型号	驱动器型号
三菱	M	无刹车 (水平)	100W	HG-KN13J-S100	MR-JE-10A
		有刹车 (垂直)		HG-KN13BJ-S100	
		无刹车 (水平)	200W	HG-KN23J-S100	MR-JE-20A
		有刹车 (垂直)		HG-KN23BJ-S100	
松下	P	无刹车 (水平)	100W	MSMF012L1U2M	MADLN05SE
		有刹车 (垂直)		MSMF012L1V2M	
		无刹车 (水平)	200W	MSMF022L1U2M	MADLN05SE
		有刹车 (垂直)		MSMF022L1V2M	
台达	T	无刹车 (水平)	100W	ECMA-C20401GS	ASD-B2-0121-B
		有刹车 (垂直)		ECMA-C20401FS	
		无刹车 (水平)	200W	ECMA-C20602RS	ASD-B2-0221-B
		有刹车 (垂直)		ECMA-C20602SS	

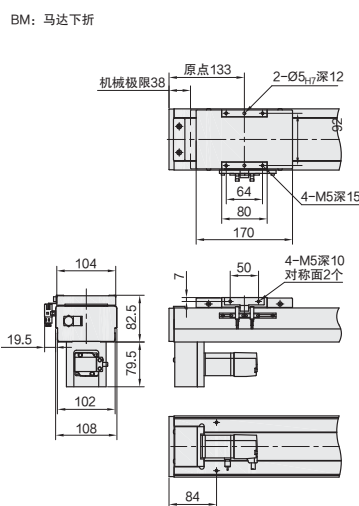
▲ 单轴机器人型号只提供模组机械部分，不配电机和驱动器

■ 电机安装方式选择

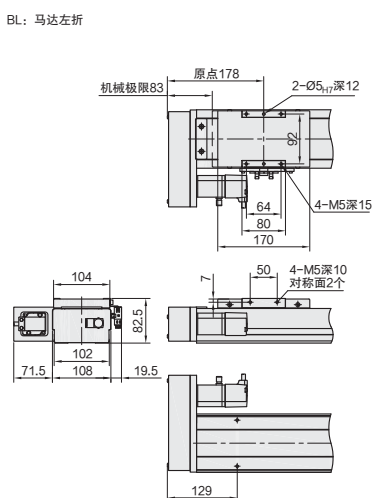
BC: 马达外露



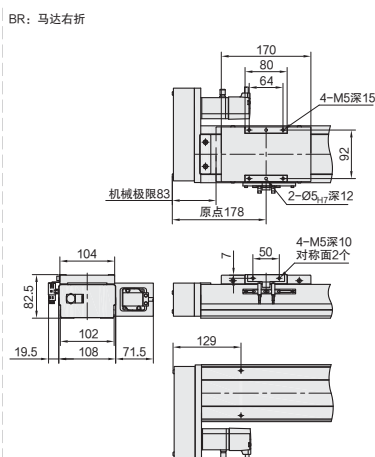
BM: 马达下折



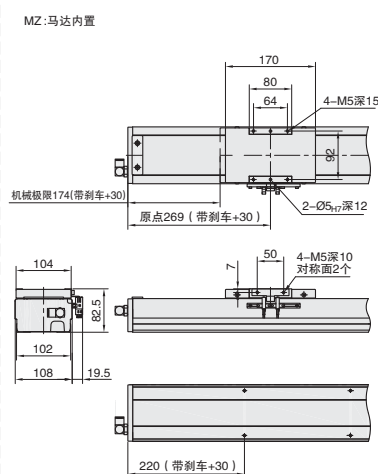
BL: 马达左折



BR: 马达右折



MZ: 马达内置



B9
单轴机器人

分类
目录



返回
主目录



单轴机器人

无尘环境·丝杆传动·BDS12 系列

电机安装方式	尺寸	行程											
		100	150	200	250	300	350	400	450	500	550	600	650
BC (马达外露)	L	369	419	469	519	569	619	669	719	769	819	869	919
	A	200	50	100	150	200	100	50	150	200	50	100	150
	M	0	1	1	1	1	2	2	2	2	3	3	3
	N	4	6	6	6	6	8	8	8	8	10	10	10
	重量 (KG)	6.77	7.2	7.62	8.04	8.47	8.89	9.31	9.73	10.16	10.58	11	11.43
BM (马达下折) BL (马达左折) BR (马达右折)	L	412	462	512	562	612	662	712	762	812	862	912	962
	A	200	50	100	150	200	50	100	150	200	50	100	150
	M	0	1	1	1	1	2	2	2	2	3	3	3
	N	4	6	6	6	6	8	8	8	8	10	10	10
	重量 (KG)	6.77	7.2	7.6	8.04	8.47	8.89	9.31	9.73	10.16	10.58	11	11.43
MZ (马达内置)	L	503	553	603	653	703	753	803	853	903	953	1003	1053
	A	200	50	100	150	200	50	100	150	200	50	100	150
	M	0	1	1	1	1	2	2	2	2	3	3	3
	N	4	6	6	6	6	8	8	8	8	10	10	10
	重量 (KG)	6.77	7.2	7.62	8.04	8.47	8.89	9.31	9.73	10.16	10.58	11	11.43

电机安装方式	尺寸	行程							
		700	750	800	850	900	950	1000	1050
BC (马达外露)	L	969	1019	1069	1119	1169	1219	1269	1319
	A	200	50	100	150	200	50	100	150
	M	3	4	4	4	4	5	5	5
	N	10	12	12	12	12	14	14	14
	重量 (KG)	11.85	12.27	12.7	13.12	13.54	13.96	14.39	14.81
BM (马达下折) BL (马达左折) BR (马达右折)	L	1012	1062	1112	1162	1212	1262	1312	1362
	A	200	50	100	150	200	50	100	150
	M	3	4	4	4	4	5	5	5
	N	10	12	12	12	12	14	14	14
	重量 (KG)	11.95	12.27	12.7	13.12	13.54	13.96	14.39	14.81
MZ (马达内置)	L	1103	1153	1203	1253	1303	1353	1403	1453
	A	200	50	100	150	200	50	100	150
	M	3	4	4	4	4	5	5	5
	N	10	12	12	12	12	14	14	14
	重量 (KG)	11.85	12.27	12.7	13.12	13.54	13.96	14.39	14.81

▲ 不含电机重量。

B9
单轴机器人



交期

7



优惠价

1~9 10~
100% 现询

分类目录



返回主目录

