

法兰型导向轴支座

开口型·长导向型



■ 开口型·长导向型

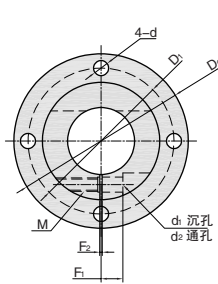
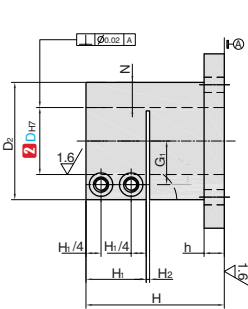


标准加工
按图定制

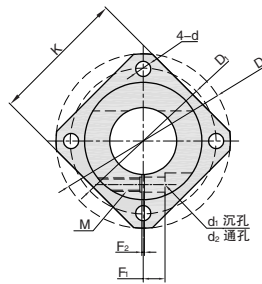
① 代号			M 材质	S 表面处理	A 附件
圆法兰型	方法兰型	对边切割法兰型	一般结构用钢	四氧化三铁保护膜	2个内六角螺栓
SSLBG	SSLBGU	SSLBGC		无电解镀锌	2个内六角螺栓 (不锈钢)
SSLEG	SSLEGU	SSLEGC	不锈钢	-	
SSLNG	SSLNGU	SSLNGC			

⚠ 如果对防锈有要求, 请优先选择无电解镀锌表面处理和不锈钢材质产品。
产品特点: 与开口·标准型相比, 导向轴固定部加长, 提高了支撑力。

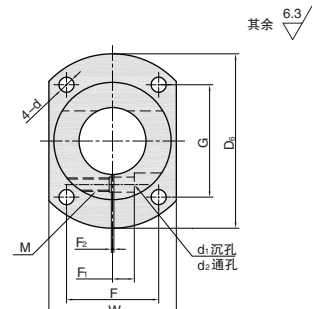
A2
导向轴支座



SSLBG
SSLEG
SSLNG
圆法兰型



SSLBGU
SSLEGU
SSLNGU
方法兰型



SSLBGC
SSLEGC
SSLNGC
对边切割法兰型

订购编号示例

① 代号 - ② 内径 D
SSLBG - D25

① 代号	② 内径		主要尺寸																					
	D	公差 H7	D ₂	D ₆	N	H	h	H ₁	H ₂	G ₁	D ₁	K	W	G	F	F ₂	F ₁	d ₁	d ₂	d	M (粗牙)	附件 螺栓型号		
(圆法兰型) SSLBG SSLEG SSLNG	12	+0.018 0	32	52	10	33	6	20	1.5	11	42	40	34	35	25	1.5	4	9	5.6	4.5	M5	M5×12		
	16		35	56	9.5	45	6	24		12	46	44	37	37	27		5			5.5		M5×12		
	20		40	64	10	48	8	24		14	52	50	42	43	30		6			6.6		M5×16		
(方法兰型) SSLBGU SSLEGU SSLNGU	25	+0.021 0	45	69	10	57	8	30	2	17	57	54	47	46	34	1.5	6	12	6.6	6.6	M6	M5×16		
	30		55	79	12.5	60	10	30		20	67	60	57	50	45		10			6.6		M6×20		
	35		60	94	12.5	72	10	30		23	77	71	66	58	50		12			9		M6×20		
(对边切割法兰型) SSLBGC SSLEGC SSLNGC	40	+0.025 0	70	104	15	82.5	12	36	2	26	87	81	76	67	55	1.5	13	14	9	9	M8	M8×26		
	50		85	119	17.5	97.5	12	44		32	102	94	91	82	60		16			11		9	M10	M10×32

⚠ 安装孔 D 按公差 H₇ 加工后, 再进行开口加工。开口部有可能因加工增加至 H₈。