

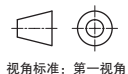
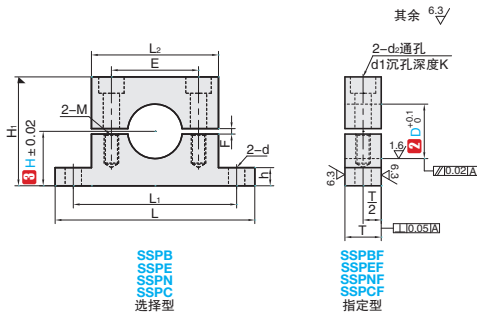


★ 产品特点：分离型与标准品相比便于拆装，利于维护。



①代号		M材质	S表面处理	A附件
选择型	指定型			
SSPB	SSPBF	一般结构用钢	四氧化三铁保护膜	2个内六角螺栓(发黑)
SSPE	SSPEF		无电解镀锌	
SSPN	SSPNF	不锈钢	-	2个内六角螺栓(不锈钢)
SSPC	SSPCF	铝合金	本色阳极氧化	

- ▲ 如对防锈性能有要求，请优先选择无电解镀锌表面处理或者不锈钢材质或者铝合金材质的产品
- ▲ 由于产品批次不同，发货镀锌产品可能存在喷细砂，不影响尺寸及功能。
- ▲ 由于产品批次不同，发货带表面处理产品可能存在色差，不影响尺寸及功能。
- ▲ 四氧化三铁保护膜，无电解镀锌产品带有防锈油。



A2 导向轴支座



①代号 - ②内径D - ③高度H
SSPB - D10 - H20

①代号	②内径D		③高度H		主要尺寸													
	D	公差	选择型	指定型 (单位0.1mm)	L	H ₁	B	h	L ₂	L ₁	d	E	紧固螺栓M	d ₂	d ₁	K	F	
(选择型) SSPB SSPE SSPN SSPC	3	+0.1 0	10 15 20	10.0~20.0	38	H+6	8	4	22	30	3.5	13	M3深度6	3.5	6.5	3.5	1.5	
	4		10 15 20 25	10.0~25.0														
	5		10 15 20 25 30 40	10.0~40.0														
	6		10 15 20 25 30	10.0~30.0	60	H+10	10	6	38	50	4.5	26	M4深度8	4.5	8	4.5		
	8		15 20 25 30	15.0~40.0														
	10		15 20 25 30 40	15.0~40.0	82	H+17 H+20	16	8	50	66	6.6	36	M6深度12	6.6	11	6.5		
	12		20 25 30 40 50 60	20.0~60.0														
	13		20 25 30 40 50 60	20.0~60.0	110	H+30	20	10	70	90	9	48	M8深度16	9	14	9		
	16		30 40 50 60 80	30.0~80.0														
	20		40 50 60 80	40.0~80.0	116													
25				154	H+40	25	15	102	128	14	76	M12深度24	14	20	13			

▲ 可能出现螺孔M底孔贯穿的情况。



制作品

5天发货

- ▲ 常州发货
- ▲ 部分型号 7 天发货，请以报价为准

数量分类	标准订单	特殊订单
	小单	大单
数量	1-50	51-
交货期	通常	另行报价

