

T 型导向轴支座

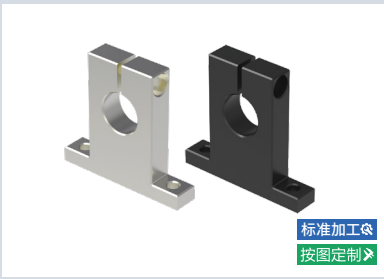
开口型



大批量
订购
bulk order



■ 开口型

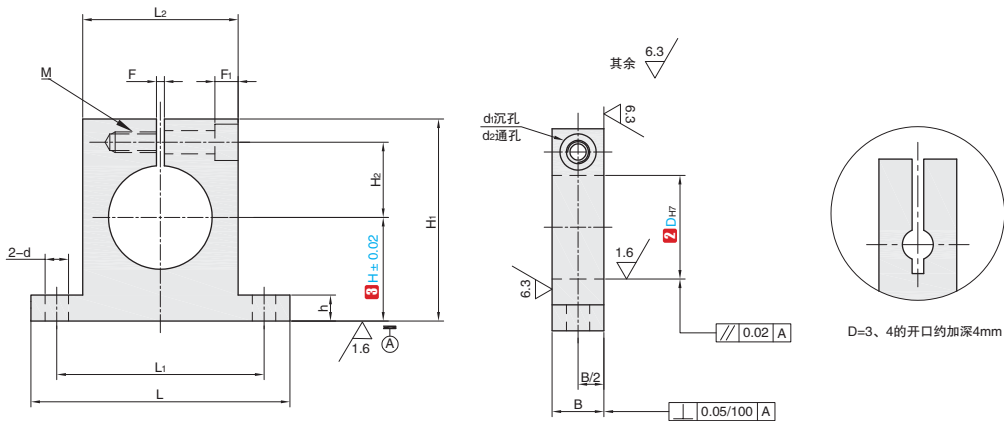


标准加工袋
按图定制

① 代号	M 材质	S 表面处理	A 附件
SSSB	一般结构用钢	四氧化三铁保护膜	1 个内六角螺栓
SSSE		无电解镀锌	1 个内六角螺栓 (不锈钢)
SSSC	铝合金	本色阳极氧化	

▲ 如果对防锈有要求, 请优先选择无电解镀锌表面处理产品和铝合金材质产品。
产品特点: 可在不损伤导向轴的情况下实现连接, 适用于前后空间小的场合。

A2
导向轴支座



订购编号示例

① 代号 - ② 内径 D - ③ 高度 H
SSSB - D8 - H30

SSSB
SSSE
SSSC
开口型

① 代号	② 内径		③ 高度选择				主要尺寸														
	D	公差 H7	H				L	H ₁	B	h	L ₂	L ₁	d	H ₂	紧固螺栓 M	d ₂	d ₁	F ₁	F		
(开口型) SSSB SSSE SSSC	3	+0.010 0	10	15	20	26	H + 11	8	4	10	18	3.5	7	M3 通孔	3.5	6.5	3.5	1.5			
	4	+0.012 0	10	15	20		H + 12														
	5		10	15	20		25														
	6		10	15	20		25														
	8	+0.015 0	10	15	20	25	30	40	42	H + 16	10	6	18	30	4.5	11	M4 通孔	4.5	8	4.5	
	10		10	15	20	25	30														
	12		10	15	20	25	30														
	13	+0.018 0	15	20	25	30	54	H + 18	30	42	15	15	M4 深度 8	2							
	15		15	20	25	30															
	16		15	20	25	30		40													
	18		20	25	30	40		50							60						
	20	+0.021 0	20	25	30	40	50	60	67	H + 26	16	8	35	50	6.6	18	M6 通孔	6.6	11	6.5	
	25		20	25	30	40	50	60													
	30		25	30	40	50	60														
	35	+0.025 0	25	30	40	50	60	85	H + 28	20	10	45	65	9	21	24	M8 深度 16	9	14	9	3
	40		25	30	40	50	60														
40	30		40	50	60	80															
50	30		40	50	60	80															
50	+0.025 0	40	50	60	80	125	H + 36	25	15	75	100	14	38	27	29	M8 深度 24	14	20	13		
40		40	50	60	80																

▲ 安装孔 D 按公差 H₇ 加工后, 再进行开口加工。开口部有可能因加工增加至 H₈。