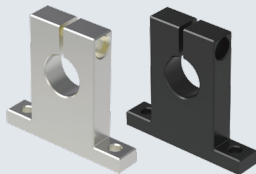


T型导向轴支座



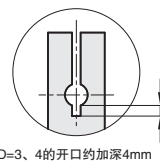
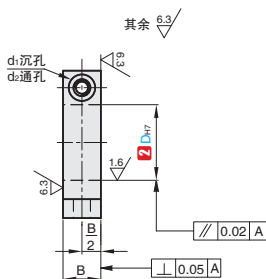
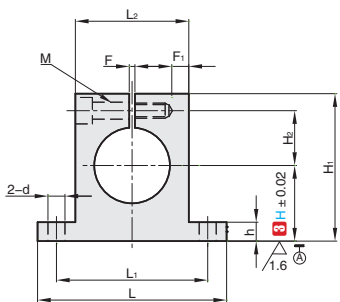
★ 产品特点：可在不损伤导向轴的情况下实现连接，适用于前后空间小的场合。



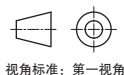
标准加工
按图定制

①代号		④材质	⑤表面处理	⑥附件
选择型	指定型	一般结构用钢	四氧化三铁保护膜	1个内六角螺栓(发黑)
SSSB	SSSBF		无电解镀锌	
SSSE	SSSEF	不锈钢	—	1个内六角螺栓(不锈钢)
SSSN	SSSNF		—	
SSSC	SSSCF	铝合金	本色阳极氧化	

- ▲ 如果对防锈性能有要求，请优先选择无电解镀锌表面处理产品和铝合金材质产品。
- ▲ 由于批次不同，发货镀锌产品可能存在喷细砂，不影响尺寸及功能。
- ▲ 由于批次不同，发货带表面处理产品可能存在色差，不影响尺寸及功能。
- ▲ 四氧化三铁保护膜，无电解镀锌产品带有防锈油。



SSSB SSSBF
SSSE SSSEF
SSSN SSSNF
SSSC SSSCF
选择型 指定型



视角标准：第一视角



①代号 - ②内径D - ③高度H
SSSB - D8 - H30

①代号	②公差H7	③高度H		主要尺寸													
		选择型	指定型(最小单位0.1)	L	H ₁	B	h	L ₂	L ₁	d	H ₂	紧固螺栓M	d ₂	d ₁	F ₁	F	
(选择型)	3	+0.010 0	10 15 20	10.0~20.0	26	H+11	8	4	10	18	3.5	7	M3通孔	3.5	6.5	3.5	1.5
	4	+0.012 0	10 15 20 25	10.0~25.0													
	5	+0.012 0	10 15 20 25	10.0~25.0													
	6	+0.015 0	10 15 20 25 30 40	10.0~40.0	42	H+16	10	6	18	30	4.5	11	M4通孔	4.5	8	4.5	
	10	+0.018 0	10 15 20 25 30 40	10.0~40.0													
	12	+0.018 0	10 15 20 25 30	10.0~40.0													
13	+0.018 0	15 20 25 30	15.0~40.0	54	H+20	10	6	30	42	15	15	M4 深度8	2				
15	+0.021 0	15 20 25 30 40 50 60	15.0~40.0														
16	+0.021 0	15 20 25 30 40	15.0~40.0														
18	+0.021 0	20 25 30 40 50 60	20.0~60.0	67	H+26	16	8	35	50	6.6	18	M6 通孔	6.6	11	6.5		
20	+0.021 0	20 25 30 40 50 60	20.0~60.0														
25	+0.021 0	20 25 30 40 50 60	20.0~60.0														
30	+0.025 0	25 30 40 50 60	25.0~60.0	85	H+28	20	10	45	65	9	21	M8 深度16	9	14	9	3	
35	+0.025 0	25 30 40 50 60	25.0~60.0														
40	+0.025 0	25 30 40 50 60 80	25.0~60.0														
40	+0.025 0	30 40 50 60 80	30.0~80.0	100	H+38			60	80		24						
50	+0.025 0	40 50 60 80	40.0~80.0														
				125	H+51	25	15	75	100	14	38	M12深度24	14	20	13		

▲ 内径D按公差H7加工后，再进行开口加工。开口部有可能因加工增加至H8。



库存品

1天发货

- ▲ 常州发货
- ▲ 部分型号7天发货，请以报价为准

数量分类	标准订单		特殊订单	
	小单	大单	小单	大单
数量	1~50	51~	1~	51~
交货期	通常	另行报价		