

同时研磨调整环

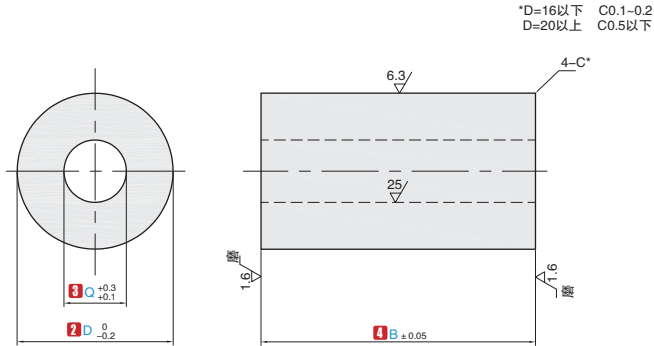


同时研磨调整环



按图定制

① 代号	② 材质	③ 表面处理	④ 硬度
MCAR	一般结构用钢	四氧化三铁保护膜	-
MCBR		无电解镀镍	
MCER	不锈钢	-	55HRC ~
MCABR	合金工具钢	四氧化三铁保护膜	
MCACR		无电解镀镍	



订购编号示例

① 代号 - ② D - ③ Q - ④ B
MCAR - D35.0 - Q12.5 - B58.4

▲ 可同时端部研磨加工, 同批次 B 尺寸公差在 $\pm 5\mu$ 以内
▲ 2 个起订

① 代号	② D 指定单位 0.5mm	③ Q 指定单位 0.5mm (Q 尺寸 3 以上)	④ B 加工条件	指定单位 0.1mm	同时 研磨 最大 个数	① 代号	② D 指定单位 0.5mm	③ Q 指定单位 0.5mm (Q 尺寸 3 以上)	④ B 加工条件	指定单位 0.1mm	同时 研磨 最大 个数		
MCAR MCBR MCER MCABR MCACR	4.0~10.0	(无孔加工) 0 (选择) 2 2.6 (指定单位 0.5mm) 3.0~8.0	$B \leq 40 \rightarrow D-Q \geq 2$ $40.1 \leq B \leq 50 \rightarrow D-Q \geq 4$	1.0~5.0	100 个	MCAR MCBR MCER MCABR MCACR	20.5~30.0	(无孔加工) 0 (选择) 2 2.6 (指定单位 0.5mm) 3.0~28.0	$B \leq 50 \rightarrow D-Q \geq 2$ $50.1 \leq B \leq 100 \rightarrow D-Q \geq 6$	1.0~20.0	50 个		
				5.1~10.0						20.1~30.0			
				10.1~25.0						30.1~40.0			
				25.1~40.0						40.1~50.0			
				40.1~50.0						50.1~60.0			
				50.1~100.0						60.1~70.0			
	10.5~15.5	(无孔加工) 0 (选择) 2 2.6 (指定单位 0.5mm) 3.0~13.5	$B \leq 40 \rightarrow D-Q \geq 2$ $40.1 \leq B \leq 50 \rightarrow D-Q \geq 4$ $80.1 \leq B \leq 100 \rightarrow D-Q \geq 6$	1.0~5.0			20 个	MCAR MCBR MCER MCABR MCACR	30.5~39.5	(无孔加工) 0 (选择) 2 2.6 (指定单位 0.5mm) 3.0~37.5	$B \leq 50 \rightarrow D-Q \geq 2$ $50.1 \leq B \leq 100 \rightarrow D-Q \geq 6$	1.0~20.0	20 个
	5.1~10.0			20.1~30.0									
	10.1~25.0			30.1~40.0									
	25.1~40.0			40.1~50.0									
	40.1~55.0			50.1~60.0									
	55.1~70.0			60.1~70.0									
70.1~85.0	70.1~80.0												
85.1~100.0	80.1~90.0												
16.0~20.0	(无孔加工) 0 (选择) 2 2.6 (指定单位 0.5mm) 3.0~18.0	$B \leq 40 \rightarrow D-Q \geq 2$ $40.1 \leq B \leq 50 \rightarrow D-Q \geq 4$ $80.1 \leq B \leq 100 \rightarrow D-Q \geq 6$	1.0~20.0	50 个	MCAR MCBR MCER MCABR MCACR	40.0~50.0			(无孔加工) 0 (选择) 2 2.6 (指定单位 0.5mm) 3.0~48.0	$B \leq 50 \rightarrow D-Q \geq 2$ $50.1 \leq B \leq 100 \rightarrow D-Q \geq 6$	1.0~20.0	20 个	
20.1~30.0			20.1~30.0										
30.1~40.0			30.1~40.0										
40.1~50.0			40.1~50.0										
50.1~60.0			50.1~60.0										
60.1~70.0			60.1~70.0										
70.1~80.0	70.1~80.0												
80.1~90.0	80.1~90.0												
90.1~100.0	90.1~100.0												

▲ 加工条件 ① $B \leq Q \times 8$ ② MCER(不锈钢) $\rightarrow B > 3$
▲ MCABR·MCACR 的规格中没有 D30.5~50.0 的尺寸。

A6
垫圈
轴环